

Bedienungsanleitung T4 2x2

Deutsch V.2.0



Hauptsitz

DEGONDA-REHAB SA
Av. Du Rond-Point 8
CH-1006 Lausanne

Tel. ++41 (0)21 613 81 00
Fax ++41 (0)21 613 81 10

Zweigstelle:

DEGONDA-REHAB SA
2, ch. Louis-Hubert
CH-1213 Petit-Lancy

Tel. ++41 (0)22 792 60 11
Fax ++41 (0)22 792 61 26

Produktion:

DEGONDA-REHAB SA
Aarestrasse 59
CH-3661 Uetendorf

Tel. ++41 (0)33 345 83 00
Fax ++41 (0)33 345 83 00

Einleitung	- 5 -
Wichtige Symbole in der Anleitung	- 6 -
Wichtige Symbole auf dem Fahrzeug	- 7 -
Sicherheitshinweise	- 8 -
Allgemeine Sicherheitshinweise	- 8 -
Sicherheitshinweise für Pflege und Wartung	- 8 -
Sicherheitshinweise zu elektromagnetischer Verträglichkeit	- 9 -
Sicherheitshinweise zum Fahrbetrieb / Schiebetrieb	- 10 -
Die wichtigsten Teile	- 11 -
Ein- und Aussteigen	- 12 -
Seitenteil entfernen / einsetzen Standardsitz.....	- 12 -
Armpolster einstellen (Standard- und Biositz)	- 12 -
Seitenteil entfernen / einsetzen Biositz	- 13 -
Fahren	- 14 -
Vor der ersten Fahrt.....	- 14 -
Hindernis überwinden	- 14 -
Steigung und Gefälle	- 15 -
Parken und Stillstand.....	- 15 -
Schiebetrieb	- 16 -
Motor auskuppeln	- 16 -
R-Net Bedienteil LED	- 17 -
Aufbau des Bedienteils R-NET LED	- 17 -
Ein/Aus-Taste.....	- 17 -
Batterieladeanzeige.....	- 17 -
Elektrischer Verstellmodus aktivieren	- 17 -
Wegfahrsperrung aktivieren / deaktivieren	- 18 -
Fahrprofilwahl	- 18 -
Fehler-Diagnose	- 19 -
Fehlercodes und Diagnosecodes	- 20 -
R-Net Bedienteil CJSM 2 Farbdisplay	- 21 -
Aufbau des Bedienteil R-NET CJSM 2 Farbdisplay.....	- 21 -
Joystick	- 21 -
Ein / Aus Kippschalter	- 21 -
Profil / Modus Kippschalter	- 22 -
Kippschalter für Geschwindigkeitswahl.....	- 22 -
Hupe	- 22 -
Profil Taste	- 22 -
Modus Taste	- 23 -
Bildschirm Tasten.....	- 23 -
Ladebuchse.....	- 23 -
LCD Anzeige	- 24 -

Batterieanzeige	- 24 -
Geschwindigkeitsanzeige	- 25 -
Digitale Geschwindigkeitsanzeige	- 25 -
Fahrprofil Min/Max Geschwindigkeitsanzeige	- 25 -
Kilometerzähler	- 25 -
Elektrischer Verstellmodus aktivieren	- 26 -
E-Stop	- 26 -
Joystick bewegt.....	- 26 -
Steuerungssystem gesperrt.....	- 26 -
Diagnose auf dem Display.....	- 27 -
Settings Menü	- 27 -
Zeit einstellen	- 27 -
Zeit anzeigen.....	- 27 -
Vorbereitung zur Fahrt.....	- 28 -
Den Rollstuhl an die Sitzhaltung des Benutzers anpassen	- 29 -
Anpassungsmöglichkeiten des Bedienteils und der Armlehnen	- 29 -
Bedienteil auf die Länge der Armlehne anpassen (Standard- und Biositz).....	- 29 -
Bedienteil auf die Höhe der Armlehne anpassen (Standard- und Biositz)	- 29 -
Höhe der Armlehnen einstellen (Standardsitz)	- 30 -
Höhe der Armlehnen einstellen (Biositz).....	- 30 -
Anpassungsmöglichkeiten der Sitzbreite und Sitztiefe	- 31 -
Sitzbreite einstellen (Standard- und Biositz)	- 31 -
Sitztiefe einstellen bis 48cm (Standard- und Biositz)	- 32 -
Sitztiefe einstellen 50 bis 54cm (Standard- und X-Sitz)	- 33 -
Breite der Seitenteile einstellen (Biositz)	- 35 -
Armpolster einstellen (Standard- und Biositz).....	- 35 -
Höhe des Kleiderschutzes einstellen (nur Standardsitz)	- 36 -
Rückenlehne einstellen.....	- 36 -
Rückenlehne einstellen Standardsitz mit Gasdruckfeder	- 36 -
Fuss- und Beinstützen einstellen	- 37 -
Standardbeinstütze geteilt	- 37 -
Länge der Beinstütze einstellen (Standard).....	- 37 -
Standardbeinstütze wegschwenken	- 38 -
Elektrisch verstellbare Beinstütze geteilt	- 39 -
Länge der Beinstützen einstellen.....	- 39 -
Wadenplatte in der Höhe einstellen	- 39 -
Wadenplatte horizontal und Winkel einstellen	- 40 -
Zentrale elektrische Beinstütze.....	- 41 -
Länge der Beinstütze einstellen.....	- 41 -
Wadenplatte seitwärts einstellen	- 41 -
Wadenplatte in der Höhe und Winkel einstellen.....	- 42 -
Elektrik.....	- 43 -

Sicherung der Fahrelektronik.....	- 43 -
Die Hauptsicherung.....	- 44 -
Batterien	- 45 -
Wissenswertes über Gel Batterien.....	- 45 -
Batterien laden	- 45 -
Ladebuchse für Ladegerät.....	- 46 -
Fehlercodes am Ladegerät.....	- 46 -
Batterien austauschen.....	- 47 -
Batterie entfernen.....	- 48 -
Neue Batterien anschliessen	- 49 -
Pflege und Wartung	- 50 -
Transport	- 51 -
Verladen des Rollstuhls	- 51 -
Den Rollstuhl für den Transport sichern	- 51 -
Entsorgung.....	- 52 -
Gewährleistung / Garantie.....	- 53 -
Technische Daten	- 54 -

Einleitung

Sehr geehrte Benutzerin, geehrter Benutzer,
Es freut uns, dass Sie sich für den neuen Elektrorollstuhl Twist T4 entschieden haben. Im Bestreben für Ihre volle Zufriedenheit, für bestmögliche Sicherheit und für unbeschwerte Zeiten mit dem Twist T4 arbeiten wir, das Degonda-Rehab SA-Team, jeden Tag mit viel Elan und Begeisterung.

Diese Bedienungsanleitung enthält wichtige Informationen zu verschiedenen Themen. Lesen Sie bitte die Bedienungsanleitung vor dem ersten Gebrauch sorgfältig durch. Bitte machen Sie sich damit gut vertraut, bevor Sie Ihre erste Fahrt unternehmen.

Einige der durchzuführenden Wartungen und Einstellungen können vom Benutzer oder von Begleitpersonen vorgenommen werden. Bestimmte Einstellungen erfordern jedoch eine technische Ausbildung und dürfen nur von Ihrem Fachhändler ausgeführt werden. Beschädigungen und Fehler, die durch die Nichtbeachtung der Bedienungsanleitung oder infolge schlechter Wartung entstehen, sind von der Gewährleistung ausgeschlossen.

Das Konformitätsverfahren gemäss VII der Richtlinie 93/42/EWG wurde durchgeführt, wodurch die CE-Kennzeichnung auf dem Twist T4 2x2 angebracht werden darf. Bei Bedarf kann die entsprechende Konformitäts-Erklärung bei Degonda-Rehab SA angefordert werden.

Die Informationen, Abbildungen, Illustrationen und technischen Daten entsprechen dem aktuellen Stand zum Zeitpunkt der Ausgabe dieser Bedienungsanleitung. Sie dienen lediglich der Erklärung und Veranschaulichung und erheben nicht den Anspruch die einzelnen Rollstuhlkomponenten exakt wiederzugeben.

Wir behalten uns das Recht auf Produkt- und Informationsänderungen ohne vorherige Ankündigung vor.

Zusätzliche Informationen über unsere Produkte finden sie auf unserer Webseite:
www.degonda.ch.

Wichtige Symbole in der Anleitung



HINWEIS

Dieses Symbol kennzeichnet allgemeine Hinweise, die den Umgang mit Ihrem Produkt vereinfachen und auf besondere Funktionen hinweisen.



ACHTUNG!

Dieses Symbol warnt vor allgemeinen Gefahren. Befolgen Sie die Anweisungen, um Verletzungen oder Schäden am Produkt zu vermeiden!



VERÄTZUNGSGEFAHR:

Dieses Symbol warnt vor Verätzungen, zum Beispiel durch austretende Batteriesäure!

Befolgen Sie die Anweisungen, um Verletzungen oder Schäden am Produkt zu vermeiden!



Voraussetzungen:

Dieses Symbol kennzeichnet allgemeine Hinweise, die den Umgang mit Ihrem Produkt vereinfachen und auf besondere Funktionen hinweisen.

Wichtige Symbole auf dem Fahrzeug



Dieses Symbol informiert wo der Rollstuhl für Transportzwecke befestigt werden darf



Klemmgefahr-Symbol

Bei diesem Symbol besteht Klemmgefahr von Körperteilen, Kleidern etc. Besonders im Zusammenhang mit elektrisch verstellbaren Einrichtungen ist grosse Vorsicht geboten!



Informations-Symbol

Bei diesem Symbol dürfen die Bauteile nicht verwendet werden um den Rollstuhl anzuheben.



Entriegelungs-Symbole

Dieses Symbol gibt Auskunft über die Hebelstellung der Entriegelungs-Hebel an den Antriebsmotoren.



Informationskleber "überwachte Produktion / geprüfte Sicherheit"

Dieser Informationskleber weist auf unsere neutrale Prüfstelle TÜV SÜD Product Service GmbH hin. (Zertifikate sind bei Degonda-Rehab SA auf Anfrage erhältlich).

Sicherheitshinweise

Allgemeine Sicherheitshinweise



Verletzungsgefahr besteht bei jeder Verwendung des Elektrorollstuhls entgegen den Vorgaben der Gebrauchsanweisung!

- Verwenden Sie den Rollstuhl ausschließlich gemäß den Anweisungen in dieser Anleitung!
- Beachten Sie insbesondere alle Sicherheitshinweise!

Verletzungsgefahr und Gefahr von Schäden am Elektrorollstuhl bei eingeschränkter Fahrtüchtigkeit!

- Den Rollstuhl nicht benutzen, wenn Ihre Fahrtüchtigkeit eingeschränkt ist, z.B. durch Medikamente oder Alkohol! Gegebenenfalls muss die Bedienung durch eine Begleitperson erfolgen, die körperlich und geistig dazu geeignet ist!

Verletzungsgefahr, falls sich der Rollstuhl ungewollt in Bewegung setzt!

- Den Rollstuhl abschalten, bevor Sie einsteigen, aussteigen oder mit Gegenständen hantieren, die auf Grund von Größe, Form oder Gewicht mit dem Joystick in Berührung kommen könnten!
- Wenn der Antrieb ausgekuppelt ist, sind die Motorbremsen deaktiviert. Deshalb ist das Schieben durch eine Begleitperson am Gefälle nur bei äußerster Vorsicht erlaubt. Lassen Sie einen Rollstuhl niemals mit ausgekuppeltem Antrieb an oder vor einem Gefälle stehen. Kuppeln Sie den Antrieb nach einem Schiebevorgang immer sofort wieder ein! Das auskuppeln ist nur für Begleitpersonen vorgesehen.

Sicherheitshinweise für Pflege und Wartung



Unfallgefahr und Garantieverlust drohen bei unzureichender Wartung!

- Aus Sicherheitsgründen und um Unfällen vorzubeugen, die aus nicht rechtzeitig erkanntem Verschleiß resultieren, ist es wichtig, das Elektrofahrzeug unter normalen Betriebsbedingungen in jährlichem Abstand einer Inspektion zu unterziehen bei Ihrem Fachhändler.
- Unter erschwerten Betriebsbedingungen, z.B. tägliches Befahren von Steigungen/Gefällstrecken oder beim Einsatz im Pflegedienst, mit häufig wechselnden Rollstuhlbenutzern, ist es zweckmäßig, zusätzlich Zwischenkontrollen der Bremsen, Anbauteile und des Fahrwerks zu veranlassen!
- Bei Teilnahme am öffentlichen Straßenverkehr ist der Fahrzeugführer für den betriebssicheren Zustand des Fahrzeuges verantwortlich! Eine mangelhafte oder vernachlässigte Pflege und Wartung des Fahrzeuges führt zur Einschränkung der Produzentenhaftung!

Sicherheitshinweise zu elektromagnetischer Verträglichkeit

Dieses elektrische Fahrzeug wurde erfolgreich nach internationalen Normen auf seine elektromagnetische Verträglichkeit hin geprüft. Allerdings können elektromagnetische Felder, wie sie von Radio- und Fernsehsendern, Funkgeräten und Mobiltelefonen erzeugt werden, die Funktion von elektrischen Fahrzeugen möglicherweise beeinflussen. Die in unseren Fahrzeugen verwendete Elektronik kann ebenfalls schwache elektromagnetische Störungen verursachen, die aber unterhalb der gesetzlichen Grenzen liegen. Deshalb bitten wir Sie folgende Hinweise zu beachten:



Gefahr von Fehlfunktion auf Grund elektromagnetischer Einstrahlung!

- Vermeiden Sie, in die Nähe starker Radio- und Fernsehsender zu kommen!
 - Falls sich das Fahrzeug ungewollt in Bewegung setzt bzw. sich die Bremsen lösen, schalten Sie es sofort aus!
 - Das Hinzufügen von elektrischem Zubehör und anderen Komponenten oder das Modifizieren des Fahrzeugs können es für elektromagnetische Einstrahlung / Störung anfällig machen. Beachten Sie, dass es keine wirklich sichere Methode gibt, die Auswirkung solcher Modifikationen auf die Störsicherheit zu ermitteln!
 - Melden Sie alle Vorkommnisse ungewollter Bewegung des Fahrzeugs bzw. Lösen der Elektrobremsen beim Hersteller!
-

Sicherheitshinweise zum Fahrbetrieb / Schiebetrieb



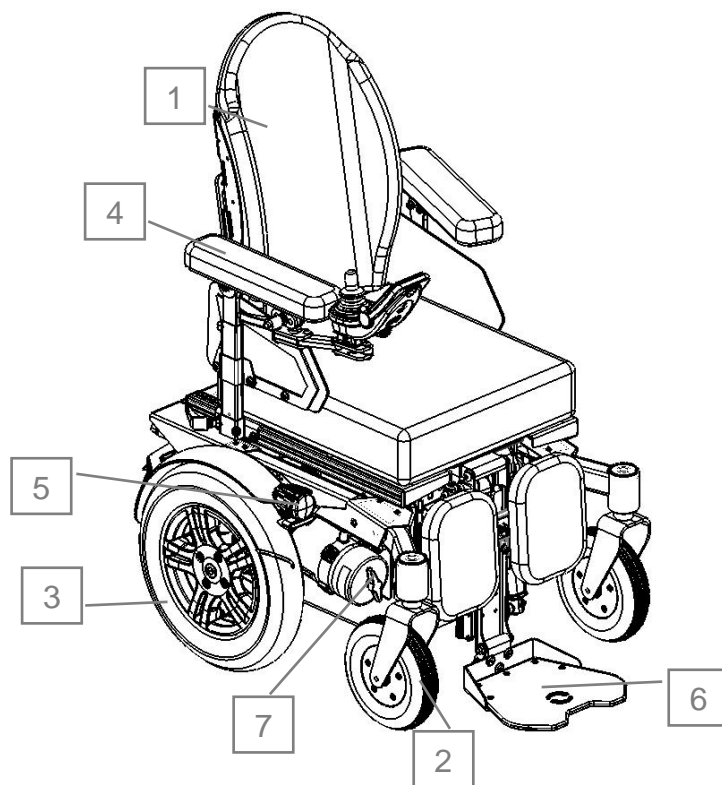
Verletzungsgefahr durch Umkippen des Elektrorollstuhls.

- Steigungen und Gefälle nur bis zur maximalen kipp sicheren Neigung (siehe technische Daten) und nur mit aufrechter Rückenlehne und abgesenkter Sitzkantelung (falls vorhanden) befahren.
- Gefällstrecken mit etwa 2/3 der Höchstgeschwindigkeit befahren. Vermeiden Sie plötzliches Bremsen oder Beschleunigen an Gefällen.
- Vermeiden Sie Strecken, auf denen Glätte bzw. Rutschgefahr besteht (Schnee, Kies, Glatteis usw.), insbesondere Steigungen oder Gefällstrecken. Wenn Sie eine solche Strecke dennoch befahren müssen, fahren Sie langsam und mit äußerster Vorsicht.
- Versuchen Sie nie, ein Hindernis an einer Steigung oder an einem Gefälle zu überwinden.
- Versuchen Sie nie, mit Ihrem Elektrorollstuhl eine Treppe herauf oder herunter zu fahren!
- Hindernisse stets rechtwinklig anfahren. Vorderräder und Hinterräder in einem Zug über das Hindernis fahren, nicht auf halbem Weg anhalten. Beachten Sie die maximale Hindernishöhe (siehe technische Daten).
- Vermeiden Sie es, Ihren Schwerpunkt während der Fahrt zu verlagern, sowie ruckartige Fahrhebelbewegungen, bzw. Richtungsänderungen vorzunehmen.
- Nur eine Einzelperson transportieren.
- Maximale Nutzlast beachten.
- Beachten Sie, dass der Rollstuhl beschleunigt oder bremst, wenn Sie den Fahrmodus während der Fahrt ändern.

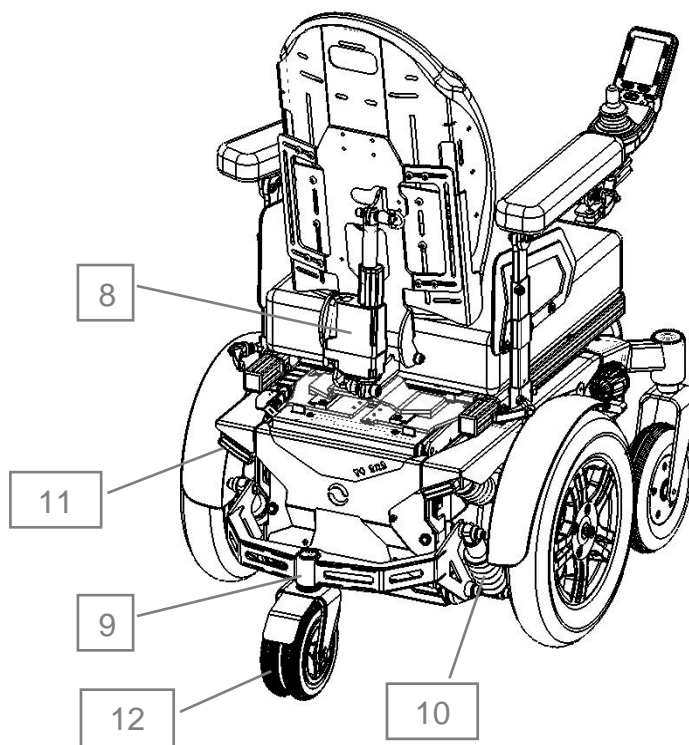
Die wichtigsten Teile

Twist 2x2

- 1) Rückenlehne
- 2) Lenkrad
- 3) Antriebsrad
- 4) Armlehne
- 5) Beleuchtung vorne
- 6) Beinstütze
- 7) Umschalthebel
Fahr/Schiebetrieb



- 8) Elektrischer Rücken
- 9) Heckradbügel
- 10) Federung
- 11) Beleuchtung hinten
- 12) Stützrad



Ein- und Aussteigen



Verletzungsgefahr, falls die Beinstützen durch Gebrauch als Trittbrett brechen!

- Beinstützen nicht als Trittbrett zum Ein- und Aussteigen benutzen.
-

Seitenteil entfernen / einsetzen Standardsitz

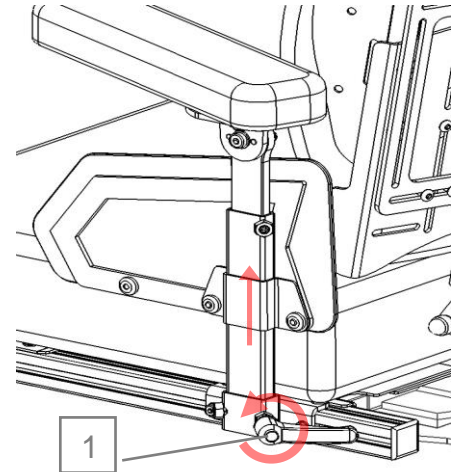
Um seitlich ein- und auszusteigen, muss das Seitenteil entfernt werden.

Entfernen:

- Klemmhebel (1) lösen.
- Seitenteil aus der Aufnahme herausziehen.

Einsetzen:

- Seitenteil in die Aufnahme einschieben
- Klemmhebel (1) festziehen.



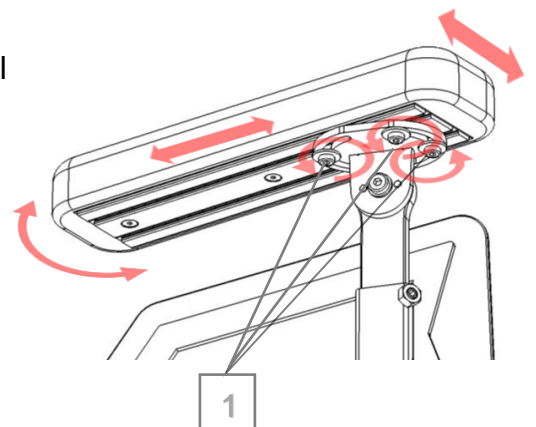
Armpolster einstellen (Standard- und Biositz)



Voraussetzungen:

- Inbusschlüssel, Grösse 4
-

- Mit dem Inbusschlüssel die 4 Schrauben (1) lösen.
- Armpolster (2) nach vorne/hinten und im Winkel auf die gewünschte Position verstellen
- Mit dem Inbusschlüssel die 4 Schrauben (1) wieder fest zehen.

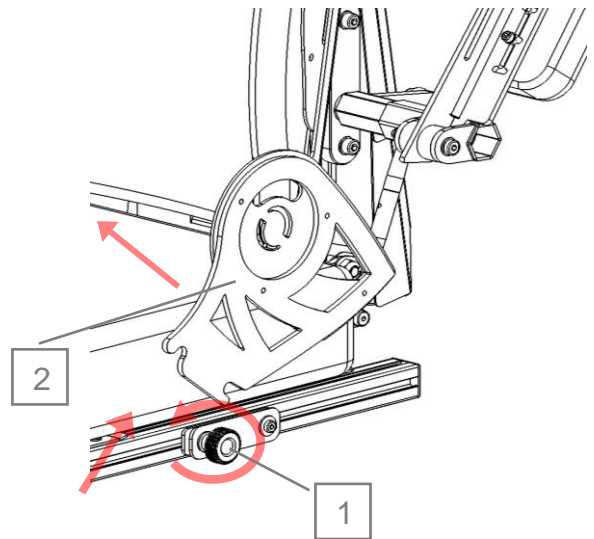


Seitenteil entfernen / einsetzen Biositz

Um seitlich ein- und auszusteigen, muss das Seitenteil entfernt werden.

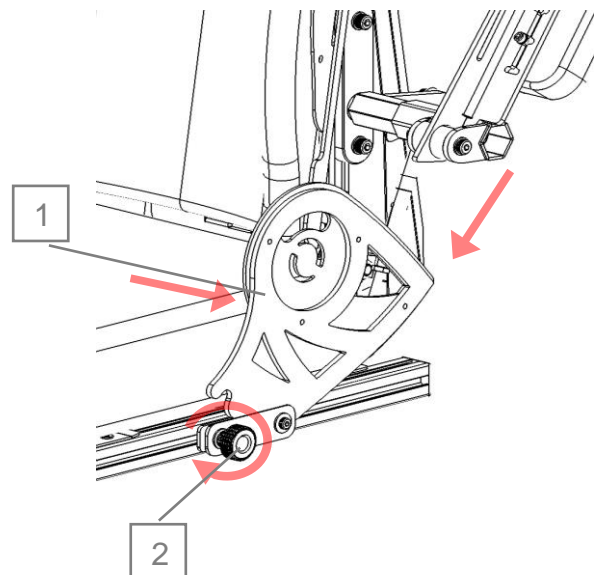
Entfernen:

- Drehgriff (1) lösen.
- Seitenteil (2) nach oben anheben
- Seitenteil (2) aus der Aufnahme schräg nach vorne herausziehen.



Einsetzen:

- Seitenteil (1) in die Aufnahme schräg nach hinten einschieben
- Seitenteil (1) nach unten in Aufnahme einschieben.
- Drehgriff (2) festziehen.



Fahren

Vor der ersten Fahrt

Vor der ersten Fahrt sollten Sie sich mit der Bedienung und allen Bedienungselementen vertraut machen.



HINWEIS

Wenn vorhanden, benutzen Sie das Rückhaltesystem (2-4 Punkte Gurte) bei jeder Fahrt.

Achten Sie vor jeder Fahrt darauf:

- dass Sie alle Bedienelemente leicht erreichen können
- dass die Batterie für die Fahrtstrecke ausreichend geladen ist.
- dass sich der Rückhaltegurt einwandfrei funktioniert
- dass der Reifendruck (bei Luftbereifung) in Ordnung ist.

Hindernis überwinden

Der T4 kann ca. Hindernisse von ca. 8 cm überwinden.

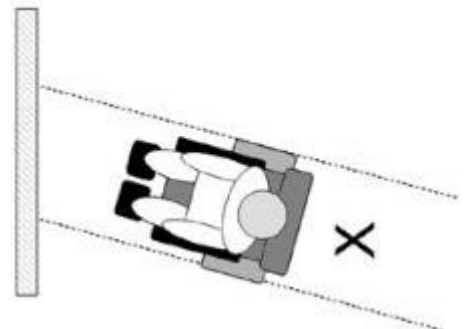


ACHTUNG! Kippgefahr

- Fahren Sie Hindernisse nie schräg an!
 - Stellen Sie vor dem Hinauffahren des Hindernisses die Rückenlehne in die 90° Stellung.
-

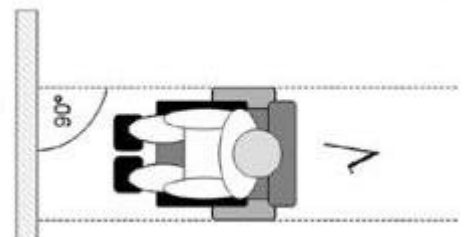
Hinauffahren:

- Fahren Sie das Hindernis bzw. den Bordstein rechtwinklig und langsam an. Kurz vor der Berührung der Vorderräder, bzw. des Bordsteinhebers, die Geschwindigkeit erhöhen und erst verringern, wenn auch die Hinterräder das Hindernis überwunden haben.



Herunterfahren:

- Fahren Sie das Hindernis bzw. den Bordstein rechtwinklig und langsam an. Vor Berührung der Vorderräder mit dem Hindernis, Geschwindigkeit verringern und so beibehalten bis auch die Hinterräder das Hindernis überwunden haben.



Steigung und Gefälle

Der T4 hat eine max. Steigfähigkeit von 18%.

Beim Befahren von Steigungen sollten Sie unbedingt folgende Warnhinweise beachten.



ACHTUNG! Kippgefahr

- Fahren Sie Gefällstrecken mit max. 2/3 der Höchstgeschwindigkeit hinab! Vermeiden Sie beim Befahren von Gefällstrecken abrupte Fahrmanöver wie starkes Bremsen oder Beschleunigen!
 - Stellen Sie vor dem Hinauffahren von Steigungen Ihre Rückenlehne senkrecht bzw. die Sitzkantelung waagrecht! Wir empfehlen, vor dem Hinunterfahren von Gefällen die Rückenlehne und (falls vorhanden) die Sitzkantelung leicht nach hinten zu neigen.
 - Wenn der Lift (falls vorhanden) angehoben ist, dient der Fahrmodus nur zur Positionierung, nicht zum regulären Fahrbetrieb! Vor dem Befahren von Steigungen den Lift absenken!
 - Vermeiden Sie, auf Steigungen und Gefällen zu fahren, auf denen Bodenglätte bzw. Rutschgefahr besteht (Nässe, Glatteis)!
 - Vermeiden Sie, an einer Neigung oder an Gefällstrecken auszustiegen!
 - Folgen Sie dem Streckenverlauf direkt! Nicht im Zick-Zack fahren!
 - Versuchen Sie nicht, an einer Neigung oder einer Gefällstrecke zu wenden!
-

Parken und Stillstand

Wenn Sie Ihr Fahrzeug parken bzw. bei längerem Stillstand des Fahrzeuges:

- Schalten Sie die Stromversorgung am Bedienteil aus (EIN / AUS Taste).

Schiebebetrieb

Um den Elektrorollstuhl schieben zu können, müssen die Motoren ausgekuppelt werden.

Motor auskuppeln



ACHTUNG! Gefahr durch wegrollen des Elektrorollstuhls

- Im ausgekuppelten Zustand (Schiebebetrieb) sind die Motorbremsen außer Funktion! Beim Abstellen des Fahrzeuges sind die Kupplungshebel in jedem Fall wieder einzukuppeln (Motorbremse in Funktion)!
-

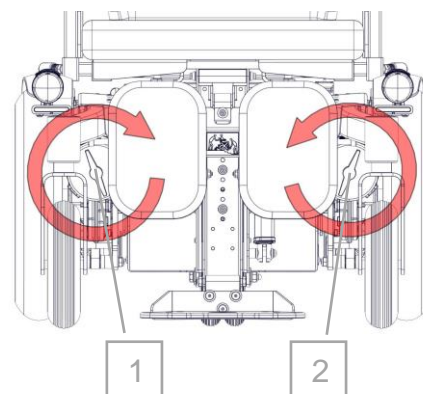
Die Entkupplungshebel der Motoren befinden sich an den Antriebsmotoren links und rechts.

Motoren Auskuppeln:

- Bedienteil ausschalten
- Entkupplungshebel (1) nach rechts drehen.
- Entkupplungshebel (2) nach links drehen.

Motoren Einkuppeln:

- Bedienteil ausschalten
- Entkupplungshebel (1) nach links drehen
- Entkupplungshebel (2) nach rechts drehen



Motoren entriegelt



Motoren verriegelt

R-Net Bedienteil LED

Aufbau des Bedienteils R-NET LED

Bedienelemente:

- 1) Ein/Aus-Taste
- 2) Warnblinker
- 3) Hupe
- 4) Licht
- 5) Verstellmodus aktivieren
- 6) Blinker links
- 7) Fahrprofil Geschwindigkeit reduzieren
- 8) Fahrprofil Geschwindigkeit erhöhen
- 9) Blinker rechts
- 10) Joystick



Ein/Aus-Taste

Bedienteil einschalten (EIN/AUS-Taste). Die LED's am Bedienteil leuchten auf. Der Rollstuhl ist fahrbereit.



Batterieladeanzeige

- Alle Dioden leuchten (Rot, Gelb, Grün): Volle Reichweite.
- Dioden leuchten (Rot, Gelb): Sehr geringe Reichweite
- Dioden leuchten (Rot): Batterien sofort laden!



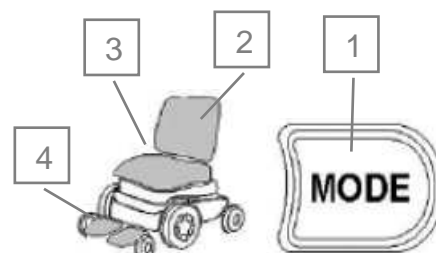
HINWEIS



Schutz vor Tiefenentladung: Nach einer gewissen Fahrzeit auf Batteriereserve schaltet die Elektronik den Antrieb automatisch ab und der Rollstuhl bleibt stehen.

Elektrischer Verstellmodus aktivieren

- Drücken Sie die Taste „MODE“ (1)
Das Bedienteil wechselt in den zuletzt benutzten Verstellmodus.
- Durch betätigen des Joysticks nach rechts, wechselt die Anzeige (2-3-4) (leuchtet) in den gewünschten Verstellmodus.
- Durch erneutes drücken der „MODE“ Taste gelangen Sie wieder in den Fahrmodus



Wegfahrsperre aktivieren / deaktivieren

Wegfahrsperre aktivieren:

- Bedienteil ausschalten und ON/OFF Taste gedrückt halten bis ein Signalton ertönt
- Joystick nach vorne bewegen bis ein Signalton ertönt
- Joystick nach hinten bewegen bis ein Signalton ertönt

Wegfahrsperre deaktivieren:

- Bedienteil einschalten
- Joystick nach vorne bewegen bis ein Signalton ertönt
- Joystick nach hinten bewegen bis ein Signalton ertönt

Fahrprofilwahl

Anhand der Tasten wird das Fahrprofil gewählt. Standardmässig sind 5 Fahrstufen vorprogrammiert.

- Profil 1 linker Punkt leuchtet (langsame Fahrt).
- Profil 5 rechter Punkt leuchtet (schnelle Fahrt).



HINWEIS



Die Elektronik ist ab Werk mit Standardwerten programmiert. Eine individuelle, auf Sie angepasste Programmierung kann Ihr Fachhändler vornehmen.



ACHTUNG! Jede Veränderung des Fahrprogramms kann das Fahrverhalten und die Kippstabilität des Rollstuhls beeinträchtigen!

- Veränderungen am Fahrprogramm dürfen ausschliesslich von geschulten Fachhändlern vorgenommen werden!
 - Degonda Rehab liefert alle Rollstühle ab Werk mit einem Standard-Fahrprogramm aus.
-

Fehler-Diagnose

Falls die Elektronik eine Fehlfunktion aufweisen sollte, ziehen Sie bitte die folgende Störungs-Suchanleitung herbei, um Fehler zu lokalisieren.



HINWEIS

Stellen Sie vor Beginn jeder Diagnose sicher, dass die Fahrelektronik eingeschaltet ist.

Wenn die Statusanzeige AUS ist:
--

Überprüfen Sie, ob die Fahrzeugelektronik EINGESCHALTET ist.
--

Überprüfen Sie, ob alle Kabel korrekt angeschlossen sind.

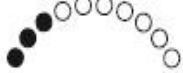

Stellen Sie sicher, dass die Batterien nicht entladen sind.

Wenn die Statusanzeige BLINKT:

Zählen Sie die Anzahl der Blinkvorgänge und gehen sie zum nächsten Abschnitt.

Fehlercodes und Diagnosecodes

Falls die Elektronik eine Fehlfunktion aufweisen sollte, ziehen Sie bitte die folgende Störungs-Suchanleitung herbei, um den Fehler zu lokalisieren.

Fehlersignal	Fehleranzeige - Massnahme
	1 LED blinkt – niedrige Batteriespannung Batteriezustand und Batterie-Anschlüsse überprüfen
	2 LED blinken – Linker Antriebsmotor nicht angeschlossen Verkabelung des linken Antriebsmotors überprüfen
	3 LED blinken – Kurzschluss linker Antriebsmotor Steckverbindung des linken Antriebsmotors überprüfen
	4 LED blinken – Rechter Antriebsmotor nicht angeschlossen Verkabelung des rechten Antriebsmotors überprüfen
	5 LED blinken – Kurzschluss rechter Antriebsmotor Steckverbindung des rechten Antriebsmotors überprüfen
	6 LED blinken – Batterieladegerät angeschlossen Steckverbindungen vom Batterieladegerät entfernen
	7 LED blinken – Joystickfehler Einschalten der Steuerung am Bedienteil ohne gleichzeitige Joystick-Bewegung
	8 LED blinken – Fehler im Steuerungssystem Kabelverbindungen auf Steck-Kontakt und Beschädigungen kontrollieren
	9 LED blinken – Entriegelung der Antriebsmotoren Entriegelung von beiden Antriebsmotoren überprüfen
	10 LED blinken – Hohe Batteriespannung Abwärtsfahrten umgehen, stattdessen Stromverbraucher einschalten (z.B. Licht, Sitzverstellungen, Aufwärtsfahrten)
	7+5 LED blinken – Kommunikationsfehler Kabelverbindungen auf guten Steck-Kontakt und Beschädigungen kontrollieren
	Sitzverstellungs-Anzeige – Sitzverstellungs-Fehler Jede verfügbare elektrische Sitzverstellung auf Funktion überprüfen

R-Net Bedienteil CJSM 2 Farbdisplay

Aufbau des Bedienteil R-NET CJSM 2 Farbdisplay

Optional kann das Bedienteil R-NET Farbdisplay mit Bluetooth montiert werden.

Bedienelemente:

- 1) Ein / Aus Kippschalter
- 2) Warnblinker
- 3) Hupe
- 4) Licht
- 5) Verstell Modus aktivieren
- 6) Fahrprofil
- 7) Blinker links
- 8) Fahrprofil Modus min/max Kippschalter
- 9) Blinker rechts
- 10) Joystick



Joystick

Die primäre Funktion des Joysticks ist, die Geschwindigkeit und Richtung des Rollstuhls zu steuern. Je weiter Sie den Joystick aus der Mittellage drücken, desto schneller wird sich der Rollstuhl bewegen. Wenn Sie den Joystick loslassen, werden die Bremsen automatisch aktiviert.

Ein / Aus Kippschalter

Der Ein / Aus Kippschalter wird über die Vorwärts-Bewegung des linken Hebels betätigt.

Es ist möglich, das Steuerungssystem so zu programmieren, dass ein hörbarer Piepton erzeugt wird, wenn eine Ein / Aus Aktion betätigt wurde.

Profil / Modus Kippschalter

Das Profil / Modus Kippschalter ermöglicht dem Benutzer, die zur Verfügung stehenden Fahrprofile und die Betriebsarten für die Verstellfunktionen zu wählen. Die Auswahlsequenz erfolgt über jedes der verfügbaren Profile und dann jeden der verfügbaren Modi.

Je nachdem, wie das Steuersystem programmiert wurde, wird eventuell eine kurze Anzeige auf dem Bildschirm erfolgen, wenn ein neues Profil ausgewählt wurde. Siehe Abschnitt 3 für weitere Details zu kurzen Anzeigen auf dem Bildschirm.

Die verfügbaren Profile und Modi sind davon abhängig, wie das Steuersystem programmiert worden ist, und hängen auch von den Ausgabegeräten ab, die miteinander verbunden sind. Der Profil / Modus Kippschalter wird über die Rückwärts-Bewegung des linken Hebels betätigt.

Kippschalter für Geschwindigkeitswahl

Der Kippschalter für die Geschwindigkeitswahl ermöglicht die Einstellung der Geschwindigkeitskonfiguration des Steuersystems.

Je nachdem, wie das Steuersystem programmiert wurde, wird eventuell eine kurze Anzeige auf dem Bildschirm erfolgen, wenn der Kippschalter betätigt wurde

Die Standardoperation des Geschwindigkeitsschalters ist die Momentan Änderung, d. h., die Geschwindigkeit wird bei einer Vorwärtsbewegung des Schalters erhöht und bei einer Rückwärtsbewegung verringert.

Hupe

Die Hupe ertönt, wenn diese Taste betätigt wird.

Profil Taste

Die Profil-Taste ermöglicht es dem Benutzer, durch die für das Steuersystem verfügbaren Profile zu navigieren. Die Anzahl der verfügbaren Profile hängt davon ab, wie das Steuersystem programmiert ist.

Modus Taste

Die Modus-Taste ermöglicht es dem Benutzer, durch die für das Steuersystem verfügbaren Modi zu navigieren. Die Anzahl der verfügbaren Modi hängt davon ab, wie das Steuersystem programmiert ist.

Bildschirm Tasten

Diese Tasten steuern die Licht- / Beleuchtungsfunktionen: Warnlicht, Beleuchtung, Blinker Links und Blinker Rechts. Die Funktion einer jeden Taste wird durch ein Symbol auf dem LCD-Bildschirm neben der Taste dargestellt.

Durch Betätigen der jeweiligen Taste wird die Funktion aktiviert und deaktiviert. Sobald die Funktion aktiviert ist, wird das Symbol auf dem LCD aufleuchten oder blinken, abhängig von der jeweiligen Funktion.

Wenn kein Beleuchtungssystem an dem Rollstuhl angebracht ist, sind diese Tasten inaktiv.

In allen Fällen wird die Taste oben links, wenn sie eine kurze Zeit gehalten wird, das Einstellungsmenü öffnen.

Ladebuchse

Diese Buchse darf nur zum Laden oder Sperren des Rollstuhls verwendet werden. Schließen Sie nicht irgendeine Art von Programmierkabel an diese Buchse an.

LCD Anzeige

Der Status des Steuersystems kann am LCD-Bildschirm abgelesen werden.

Der Bildschirm ist in vier Informationsbereiche aufgeteilt: Batterieanzeige, Informationsleiste, Hauptbereich und Textleiste. Jeder Bereich wird separat ausführlich in den folgenden Abschnitten beschrieben.



Batterieanzeige

Sie zeigt den Ladezustand der Batterie an und kann dazu verwendet werden, den Benutzer auf den Status der Batterie aufmerksam zu machen.

Stetig an: Dies besagt, dass alles in Ordnung ist.



Langsames Blinken: Das Steuersystem arbeitet korrekt, aber man sollte die Batterie so bald wie möglich aufladen.

Ansteigende Anzeige: Die Batterien des Rollstuhls werden geladen. Sie werden den Rollstuhl nicht fahren können, bis das Ladegerät getrennt wurde und Sie das Steuersystem aus- und wieder eingeschaltet haben.

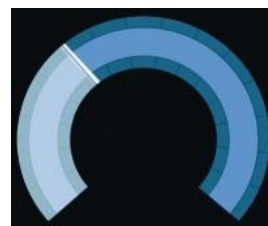
HINWEIS



Schutz vor Tiefenentladung: Nach einer gewissen Fahrzeit auf Batteriereserve schaltet die Elektronik den Antrieb automatisch ab und der Rollstuhl bleibt stehen.

Geschwindigkeitsanzeige

Dies ist eine grafische Darstellung der Geschwindigkeit des Rollstuhls. Wenn die Geschwindigkeit zunimmt, wird sich die Nadel in einem Bogen bewegen und den Hintergrund mit dem weißen Licht abdecken.



Digitale Geschwindigkeitsanzeige

Dies zeigt die aktuelle Geschwindigkeit des Rollstuhls in digitaler Form an. Die Anzeige wird in km/h eingestellt werden oder sie kann ganz ausgeschaltet werden.

11.3km/h

Fahrprofil Min/Max Geschwindigkeitsanzeige

Anhand der Geschwindigkeits-Kippschalter können Sie das entsprechende Fahrprofil noch abgestimmter einstellen.

- Durch drücken des Geschwindigkeits-Kippschalter nach vorne wird die Geschwindigkeit erhöht
- Durch ziehen des Geschwindigkeits-Kippschalter nach hinten wird die Geschwindigkeit vermindert.



Wenn das linke Segment beleuchtet wird, dann entspricht die Geschwindigkeitseinstellung der programmierten Mindest-Vorwärts-, Rückwärts- und Drehgeschwindigkeit. Wenn das rechte Segment vollkommen beleuchtet wird, dann entspricht die Geschwindigkeitseinstellung der programmierten maximalen Vorwärts-, Rückwärts- und Drehgeschwindigkeit.

Kilometerzähler

Hier wird die Gesamtstrecke angezeigt, die der Rollstuhl gefahren ist, oder die Strecke, die seit dem letzten Reset zurückgelegt wurde. Die Anzeige wird auf km/m eingestellt, oder sie kann ganz ausgeschaltet werden.

201m

Elektrischer Verstellmodus aktivieren

- Drücken Sie die Taste „MODE“
Das Bedienteil wechselt in den zuletzt benutzten Verstellmodus.
- Durch betätigen des Joysticks nach rechts oder links, wechselt die Anzeige in den gewünschten Verstellmodus.
- Durch betätigen des Joysticks nach vorne oder hinten, wird die gewünschte Position eingestellt.
- Durch erneutes drücken der „MODE“ Taste gelangen Sie wieder in den Fahrmodus.



E-Stop

Wenn die externe Profile Switch während der Fahrt oder Stellenbetrieb aktiviert ist, wird dieses Symbol angezeigt.

Wenn das Steuersystem für verriegelten Antrieb oder Sitzsteuerungsbetrieb programmiert ist, dann ist es normal, dass ein Not-Aus Schalter an die [Externes Profil / Modus-Schalter] Buchse angeschlossen ist.



Wenn der Not-Aus Schalter betätigt wird oder getrennt wird, wird dieses Symbol angezeigt.

Joystick bewegt

Wenn Sie den Joystick bewegen, bevor oder kurz nachdem Sie das Kontrollsystem eingeschaltet haben, wird der Bildschirm mit dem versetzten Joystick blinken.

Sie müssen den Joystick loslassen und in die Mitte zurücksetzen, um zum Normalbetrieb zurückzukehren. Wenn Sie den Joystick nicht innerhalb von fünf Sekunden loslassen, wird der Rollstuhl nicht in der Lage sein, sich zu bewegen, auch wenn Sie den Joystick loslassen und dann nochmals bewegen.



Sie können diesen Zustand zurücksetzen, indem Sie das Steuersystem aus- und wieder einschalten.

Steuerungssystem gesperrt

Dieses Symbol wird angezeigt, wenn das Steuersystem gesperrt ist. Sehen Sie das R-Net Technische Handbuch SK77981 für weitere Details zum Sperren und Lösen.



Diagnose auf dem Display

Wann die Sicherheitsschaltungen des Steuersystems betätigt wurden und das Steuersystem den Rollstuhl nicht bewegen konnte, wird ein Diagnosebildschirm angezeigt.

Dies deutet auf eine Systemschaltung hin, d. h. das R-Net im elektrischen System ein Problem erkannt hat. Wenn der Fehler in einem nicht-aktiven Modul liegt, beispielsweise in dem ISM, aber das Fahrprofil ausgewählt wird, dann ist das System noch in der Lage, den Rollstuhl zu fahren, jedoch wird das Diagnosebild blinkend dargestellt.



HINWEIS



Bei einer Fehleranzeige auf dem Display wenden Sie sich umgehend bei Ihrem nächsten Fachhändler.

Settings Menü

Über das Settings / Einstellungen Menü kann der Benutzer die Anzeige des Joystick-Moduls in Bezug auf die Zeiteinstellung, Anzeigeformat, die Helligkeit der Hintergrundbeleuchtung, das Niveau des Lichtsensors und das Verhalten des Streckenzählers einstellen. Das Menü erreicht man durch Betätigen und Halten für 1 Sekunde der oberen linken Bildschirmtaste (Hazard Taste). Eine typisches Settings Einstellungen Menü sieht etwa wie unten dargestellt aus.

Joystick Vorwärts- und Rückwärtsbewegungen dienen der Navigation im Menü nach oben und nach unten.



Zeit einstellen

Eine Bewegung des Joysticks nach rechts wird den Bildschirm zur Einstellung der Uhrzeit öffnen. Dort werden Joystick Bewegungen dazu verwendet, die Zeit einzustellen.

Zeit anzeigen

Hier wird das Format der Zeitanzeige eingestellt oder es wird ausgeschaltet.

Zur Auswahl stehen 12 Stunden, 24 Stunden-Anzeige oder Aus. Mit Bewegungen des Joysticks nach rechts und links wird zwischen den Optionen umgeschaltet.

Vorbereitung zur Fahrt

Betätigen Sie den Ein / Aus Kippschalter. Auf dem Bildschirm wird ein Initialisierungsprozess angezeigt und dann die Basisanzeige wie folgt

- Überprüfen Sie, ob sich die eingestellte Geschwindigkeit auf einem Niveau befindet, das geeignet ist.
- Betätigen Sie den Joysticks, um die Geschwindigkeit und Richtung des Rollstuhls zu steuern.



Wenn Sie den Joystick bewegen, bevor oder kurz nachdem Sie das Kontrollsystem eingeschaltet haben, wird der Bildschirm mit dem versetzten Joystick blinken. Sie müssen den Joystick loslassen und in die Mitte zurücksetzen, um zum Normalbetrieb zurückzukehren. Wenn Sie den Joystick nicht innerhalb von fünf Sekunden loslassen, wird der Rollstuhl nicht in der Lage sein, sich zu bewegen, auch wenn Sie den Joystick loslassen und dann nochmals bewegen. Auf dem Bildschirm wird zu diesem Zeitpunkt ein Diagnosebild angezeigt werden. Sie können diesen Zustand zurücksetzen, indem Sie das Steuersystem aus- und wieder einschalten.

Den Rollstuhl an die Sitzhaltung des Benutzers anpassen

In diesem Kapitel werden verschiedene Möglichkeiten erklärt, wie der Rollstuhl an die Sitzhaltung des Benutzers angepasst werden kann.

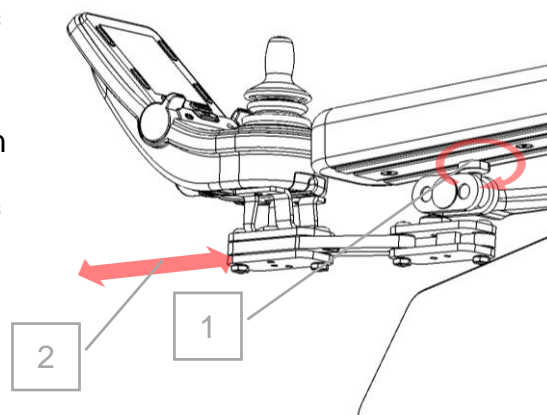
Anpassungsmöglichkeiten des Bedienteils und der Armlehnen

Bedienteil auf die Länge der Armlehne anpassen (Standard- und Biositz)

Voraussetzungen:

- Schraubenschlüssel, Grösse 18
-

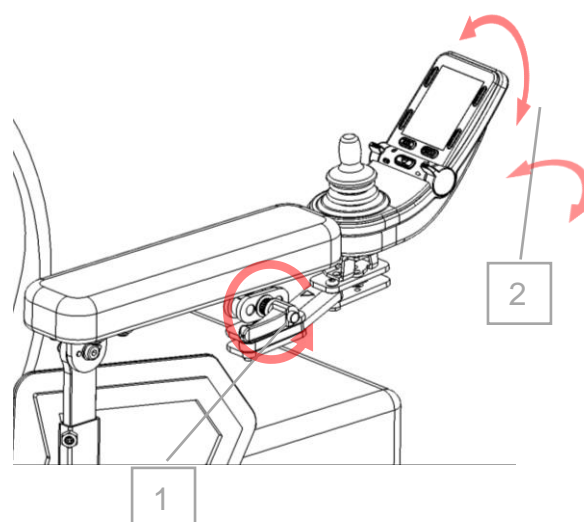
- Mit dem Schraubenschlüssel den Kugelkopf (1) lösen.
- Bedienteilhalterung (2) nach vorne oder hinten schieben bis die gewünschte Position erreicht ist.
- Mit dem Schraubenschlüssel den Kugelkopf (1) festziehen.



Bedienteil auf die Höhe der Armlehne anpassen (Standard- und Biositz)

Die Flügelschraube befindet sich an der Bedienteilhalterung für das Parallelogramm unter der Armlehne. Die Funktion ist beim Standard- und Bio-Sitz identisch.

- Flügelschraube (1) lösen.
- Bedienteil auf die gewünschte Position richten (2). Das Bedienteil kann beliebig in Höhe und Richtung verstellt werden.
- Flügelschraube wieder festziehen (1).



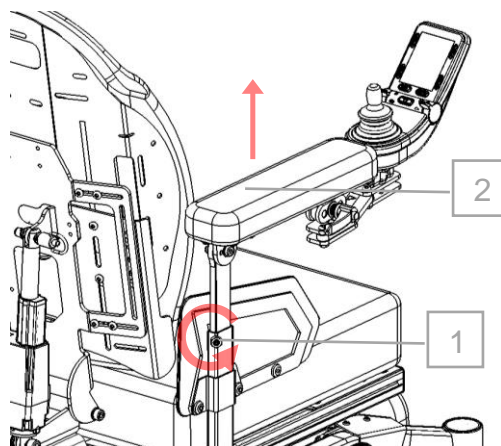
Höhe der Armlehnen einstellen (Standardsitz)



Voraussetzungen:

- Inbusschlüssel, Grösse 4

- Mit dem Inbusschlüssel (1) lösen.
- Die Armlehne darf nicht weiter als die rote Markierung (max.) hinausgezogen werden (2).
- Gewünschte Höhe einstellen.
- Mit dem Inbusschlüssel (1) festziehen.



ACHTUNG! Die Armlehnen dürfen nicht weiter herausgezogen werden als die rote Markierung.

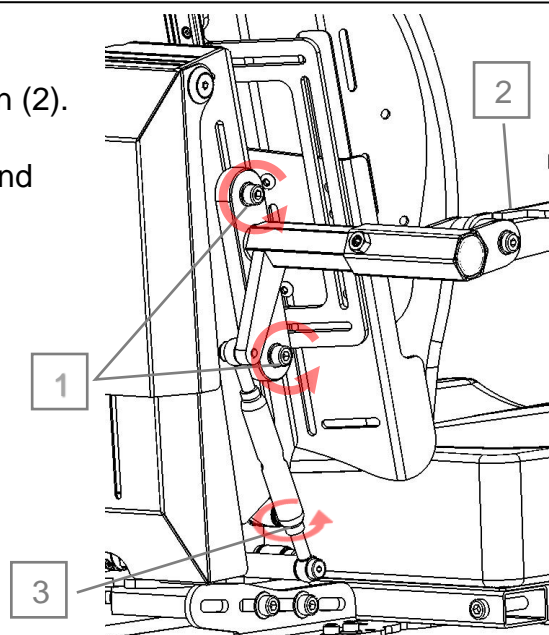
Höhe der Armlehnen einstellen (Biositz)



Voraussetzungen:

- Inbusschlüssel, Grösse 5
- Schraubenschlüssel, 13mm

- Mit dem Inbusschlüssel (1) lösen.
- Armlehne auf gewünschte Höhe einstellen (2).
- Inbusschrauben (1) wieder festziehen.
- Kontermutter beim Spannschloss lösen und Neigung der Armlehne mittels Drehung einstellen.
- Kontermutter (3) wieder festziehen.



Anpassungsmöglichkeiten der Sitzbreite und Sitztiefe

In diesem Kapitel werden verschiedene Möglichkeiten erklärt, wie der Rollstuhl an die Sitzhaltung des Benutzers angepasst werden kann.

Sitzbreite einstellen (Standard- und Biositz)

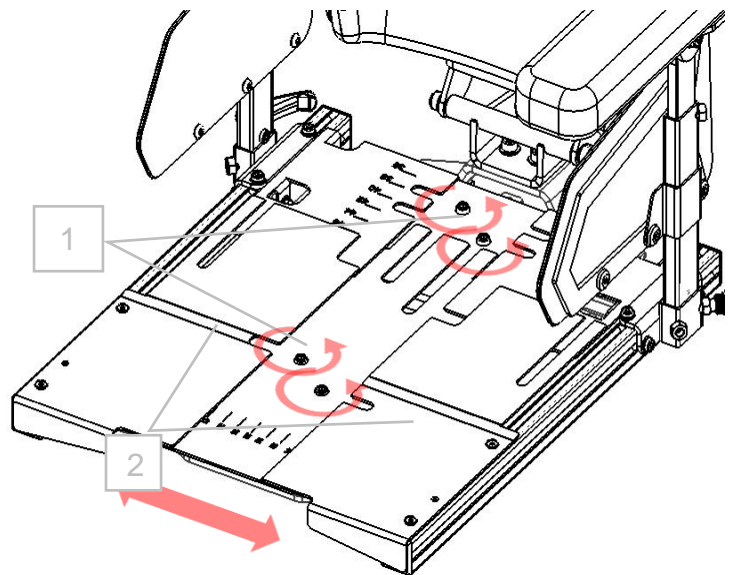
Für die Sitzbreite einzustellen, muss das Sitzkissen entfernt werden.



Voraussetzungen:

- Inbusschlüssel, Grösse 5

- Mit dem Inbusschlüssel die 4 Schrauben (1) lösen und entfernen.
- Die gewünschte Sitzbreite beidseitig (2) einstellen.
- Die 4 Schrauben (1) wieder einschrauben und festziehen.



Sitztiefe einstellen bis 48cm (Standard- und Biositz)

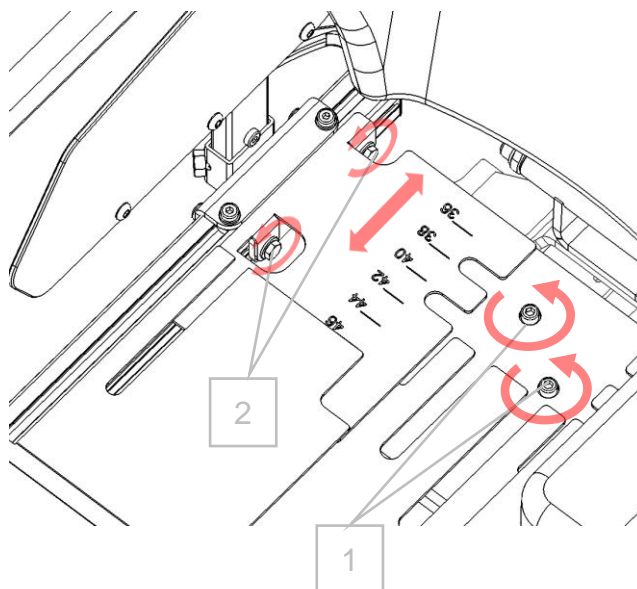
Für die Sitztiefe einzustellen, muss das Sitzkissen entfernt werden.



Voraussetzungen:

- Inbusschlüssel, Grösse 5
- Schraubenschlüssel, 13mm

- Mit dem Inbusschlüssel die 2 hinteren Schrauben (1) lösen und entfernen
- Mit dem Schraubenschlüssel die 4 Schrauben (2) nur anlösen (links und rechts).
- Gewünschte Sitztiefe einstellen.
- Die Schrauben (1) wieder einsetzen und festschrauben.
- Schrauben (2) festschrauben.



Sitztiefe einstellen 50 bis 54cm (Standard- und X-Sitz)

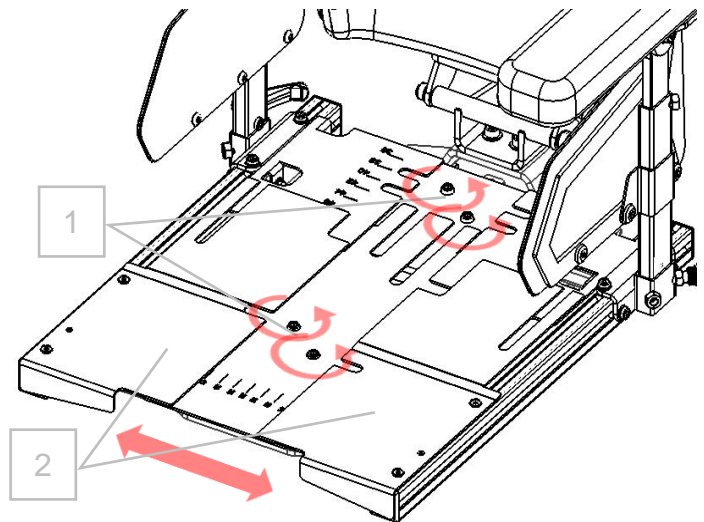
Für die Sitztiefe einzustellen, muss das Sitzkissen entfernt werden.



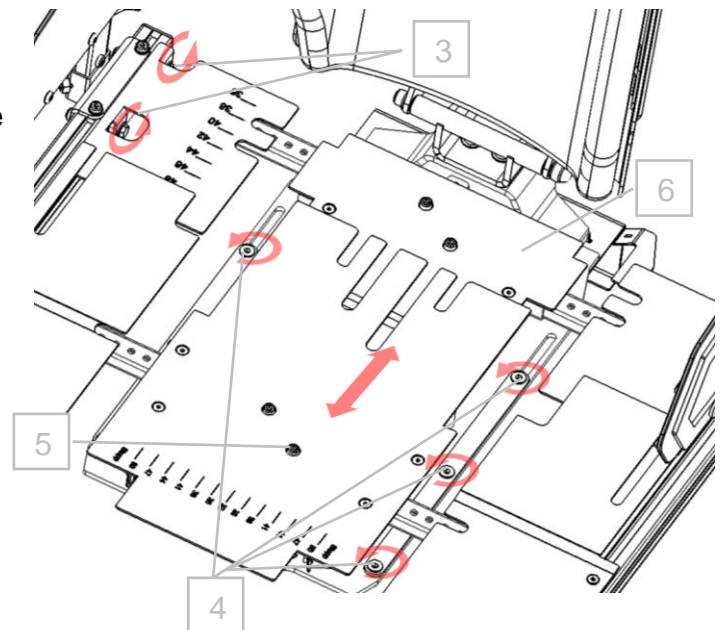
Voraussetzungen:

- Inbusschlüssel, Grösse 5
- Schraubenschlüssel, 13mm

- Mit dem Inbusschlüssel die 4 Schrauben (1) lösen und entfernen.
- Die beiden Seitenteile beidseitig (2) über die „Stopp“ Bezeichnung ziehen. (gemäss Abbildung)



- Die 4 Schrauben (3) und die 6 Schrauben (4) lösen.
- Nun kann die vordere Grundfläche (5) nach vorne gezogen werden.
- Die hintere Grundfläche (6) mit dem Rücken bleibt 2mm vor dem Anschlag.
- Die 6 Schrauben (4) festschrauben.



- Anschliessend die beiden Seitenteile (2) wieder bis zur gewünschten Sitzbreite einschieben.
- Die Schrauben (3) wieder mit dem Schraubenschlüssel festziehen.
- Die 4 Schrauben (1) wieder einsetzen und festschrauben.

HINWEIS



Ab einer Sitztiefe 50cm muss der gesamte Sitz nach vorne positioniert werden. Bei einer veränderten Länge der Seitlichen Profile wenden Sie sich bitte an Ihren Fachhändler.

HINWEIS



Ab einer Sitztiefe 52cm und Sitzbreite 53 muss die XL-Adaption montiert werden. Für den Umbau wenden Sie sich bitte an Ihren Fachhändler

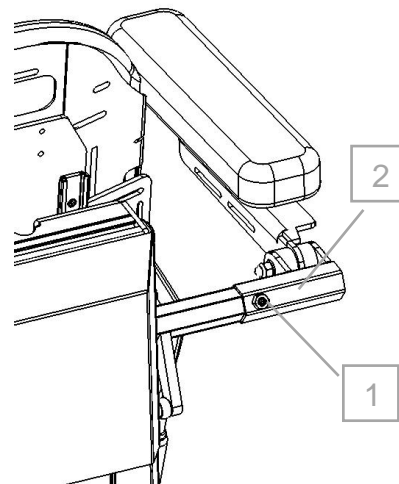
Breite der Seitenteile einstellen (Biositz)



Voraussetzungen:

- Inbusschlüssel, Grösse 5
-

- Mit dem Inbusschlüssel (1) Schraube lösen
- Die komplette Armlehne kann jetzt auf die gewünschte Breite eingestellt werden (2).
- Mit dem Inbusschlüssel (1) wieder festziehen.



ACHTUNG! Die Seitenteile dürfen nicht weiter herausgezogen werden als die rote Markierung.

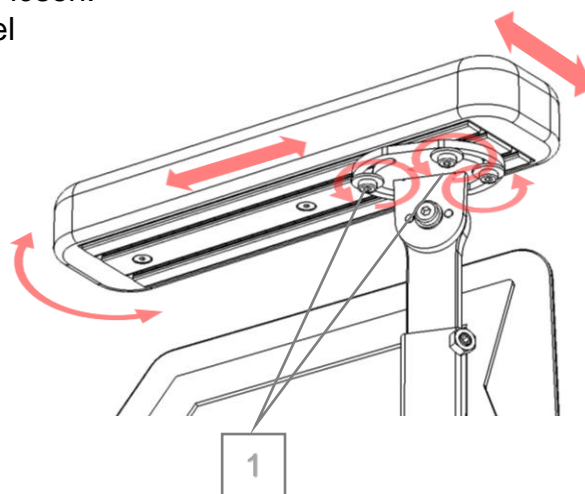
Armpolster einstellen (Standard- und Biositz)



Voraussetzungen:

- Inbusschlüssel, Grösse 4
-

- Mit dem Inbusschlüssel die 4 Schrauben(1) lösen.
- Armpolster nach vorne/hinten und im Winkel auf die gewünschte Position verstellen
- Mit dem Inbusschlüssel die 4 Schrauben(1) wieder fest zehen.

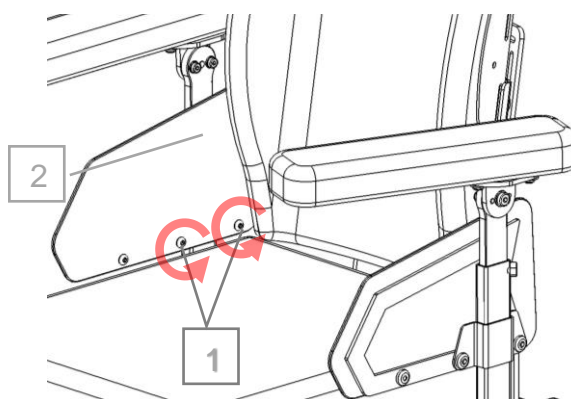


Höhe des Kleiderschutzes einstellen (nur Standardsitz)

Der Kleiderschutz kann in der Höhe auf die Dicke des Sitzkissens eingestellt werden. Die Schrauben befinden sich auf der Innenseite des Kleiderschutzes

Voraussetzungen:

- Inbusschlüssel, Grösse 4
- Mit dem Inbusschlüssel die 2 hinteren Schrauben (1) lösen.
- Kleiderschutz (2) auf die gewünschte Höhe einstellen.
- Schrauben mit Inbusschlüssel wieder fest ziehen.

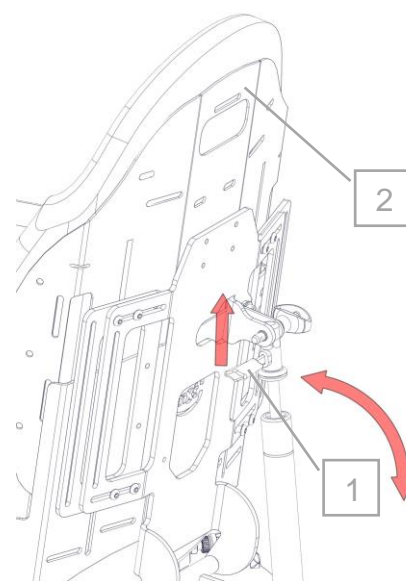


Rückenlehne einstellen

Rückenlehne einstellen Standardsitz mit Gasdruckfeder

Die Rückenlehne des Standardsitzes wird über ein Hebel verstellt, der sich am Rücken beim Gasdruckdämpfer befindet. Die Rückenverstellung kann Stufenlos eingestellt werden.

- Hebel (1) hochziehen.
- Gleichzeitig an der Rückenlehne nach hinten ziehen, bis gewünschte Rückenlehne eingestellt ist.
- Hebel (1) loslassen.



Fuss- und Beinstützen einstellen

Standardbeinstütze geteilt

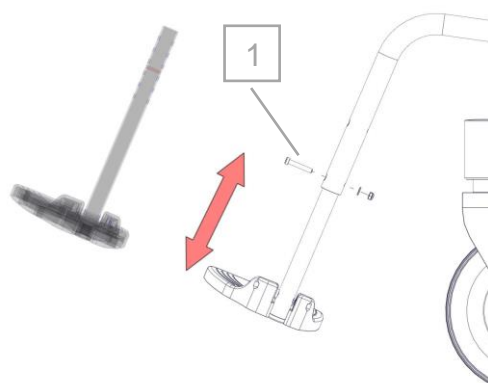
Länge der Beinstütze einstellen (Standard)



Voraussetzungen:

- Inbusschlüssel, Grösse 3
 - Schraubenschlüssel, 8mm
-

- Mit dem Inbusschlüssel (1) Schraube lösen, auf der Gegenseite mit dem Schraubenschlüssel entgegen halten. Schraube mit Mutter entfernen.
- Teleskoprohr auf die gewünschte Länge einstellen. Nicht weiter als die rote Markierung.
- Mit dem Inbusschlüssel (1) Schraube mit Mutter wieder einsetzen und festziehen.



ACHTUNG!

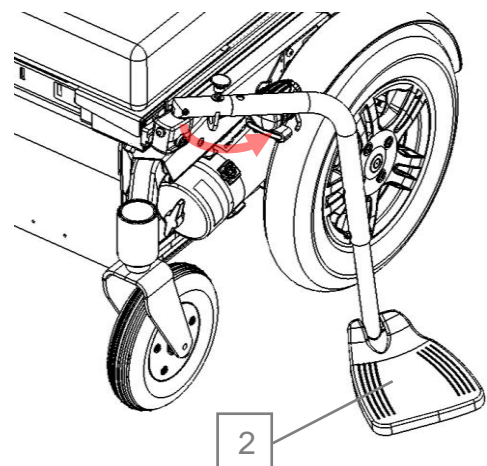
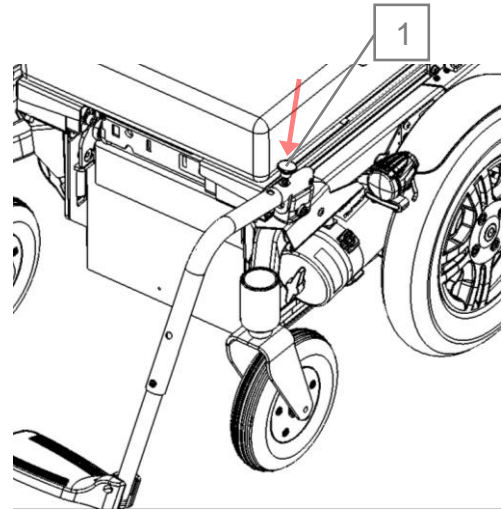
Die Schraube muss durch die Löcher in der Beinstütze wie im Teleskoprohr festgezogen werden. Das Teleskoprohr darf nicht weiter als zur roten Markierung aus der Beinstütze herausgezogen werden.

Standardbeinstütze wegschwenken

Um ein- und auszusteigen, können die seitlichen Beinstützen weggeschwenkt werden. Selbe Vorgehensweise bei elektrischen Beinstützen.

Wegschwenken:

- Knopf (1) drücken.
- Beinstütze (2) wegschwenken.



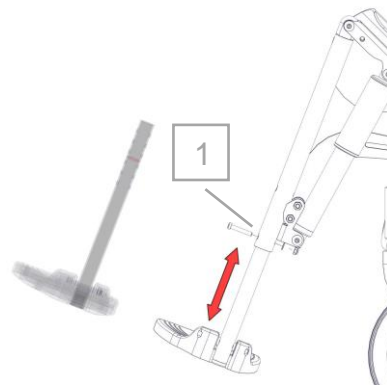
Elektrisch verstellbare Beinstütze geteilt

Länge der Beinstützen einstellen



Voraussetzungen:

- Inbusschlüssel, Grösse 3
 - Schraubenschlüssel, 8mm
-
- Mit dem Inbusschlüssel (1) Schraube lösen, auf der Gegenseite mit dem Schraubenschlüssel entgegen halten. Schraube mit Mutter entfernen.
 - Teleskoprohr auf die gewünschte Länge einstellen. Nicht weiter als die rote Markierung.
 - Mit dem Inbusschlüssel (1) Schraube mit Mutter wieder einsetzen und festziehen.



ACHTUNG!

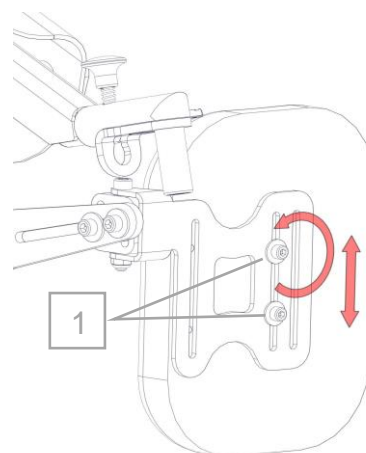
Die Schraube muss durch die Löcher in der Beinstütze wie im Teleskoprohr festgezogen werden. Das Teleskoprohr darf nicht weiter als zur roten Markierung aus der Beinstütze herausgezogen werden.

Wadenplatte in der Höhe einstellen



Voraussetzungen:

- Schraubenschlüssel, 10mm
-
- Mit dem Schraubenschlüssel (1) lösen
 - Gewünschte Höhe einstellen
 - Mit dem Schraubenschlüssel (1) festziehen



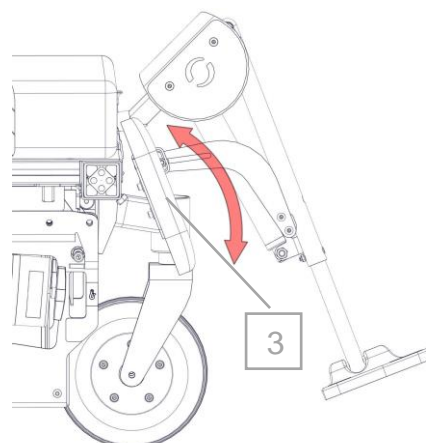
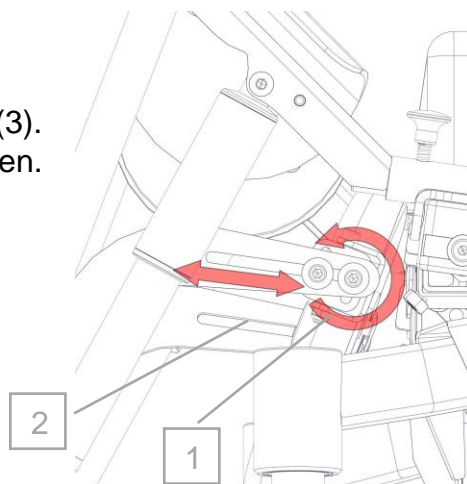
Wadenplatte horizontal und Winkel einstellen



Voraussetzungen:

- Inbusschlüssel, Grösse 5
-

- Mit dem Inbusschlüssel (1) Schrauben lösen.
- Von Hand die gewünschte Tiefe einstellen (2).
- Von Hand den gewünschten Winkel einstellen (3).
- Mit dem Inbusschlüssel (1) Schrauben festziehen.



Zentrale elektrische Beinstütze

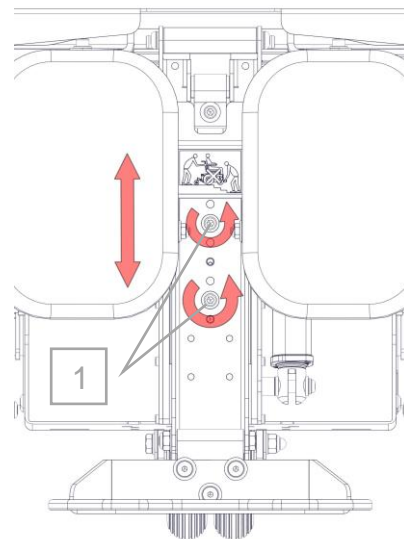
Länge der Beinstütze einstellen



Voraussetzungen:

- Inbusschlüssel, Grösse 5
-

- Mit dem Inbusschlüssel (1) Schrauben lösen und entfernen.
- Von Hand die gewünschte Höhe einstellen.
- Mit dem Inbusschlüssel (1) Schrauben wieder einsetzen und festziehen.



HINWEIS



Schrauben müssen entfernt werden damit die Höhe eingestellt werden kann. Anschliessend wieder einsetzen.

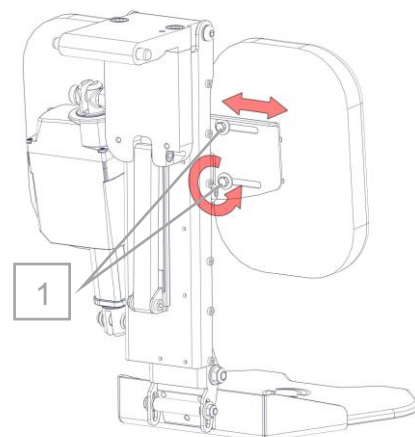
Wadenplatte seitwärts einstellen



Voraussetzungen:

- Schraubenschlüssel, 10mm
-

- Mit dem Schraubenschlüssel (1) lösen.
- Von Hand die gewünschte breite einstellen.
- Mit dem Schraubenschlüssel (1) festziehen.



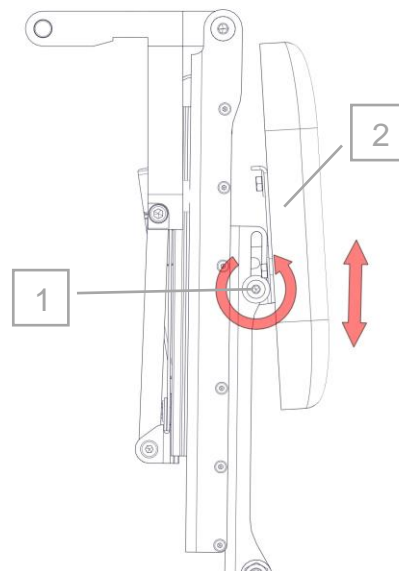
Wadenplatte in der Höhe und Winkel einstellen



Voraussetzungen:

- Inbusschlüssel, Grösse 4
-

- Mit dem Inbusschlüssel (1) lösen.
- Von Hand die gewünschte Höhe und Winkel einstellen (2).
- Mit dem Inbusschlüssel (1) festziehen.



Elektrik

Sicherung der Fahrelektronik

Die Fahrelektronik des Rollstuhls ist mit einer Überlastsicherung ausgestattet.

Bei schwerer Belastung des Antriebs über einen längeren Zeitraum (z.B. bei steilen Bergauffahrten) und vor allem bei gleichzeitig hoher Außentemperatur, kann sich die Elektronik überhitzen. In diesem Fall wird die Leistung des Fahrzeuges allmählich gedrosselt, bis es schließlich zum Stillstand kommt. Die Statusanzeige zeigt einen entsprechenden Blinkcode (siehe Kapitel "**Fehlercodes und Diagnosecodes**" auf Seite 20).

Durch Aus- und Einschalten der Fahrelektronik lässt sich die Fehlermeldung löschen und die Elektronik wieder einschalten. Es dauert jedoch etwa fünf Minuten, bis sich die Elektronik soweit abgekühlt hat, dass der Antrieb wieder seine volle Leistung bringt.

Wenn der Antrieb durch ein unüberwindbares Hindernis, wie zum Beispiel eine zu hohe Bordsteinkante oder Ähnliches, blockiert wird und der Fahrer beim Versuch, dieses Hindernis zu überwinden, den Antrieb länger als 20 Sekunden gegen diesen Widerstand arbeiten lässt, schaltet die Elektronik den Antrieb ab, um eine Beschädigung zu verhindern. Die Statusanzeige zeigt einen entsprechenden Blinkcode (siehe Kapitel "**Fehlercodes und Diagnosecodes**" auf Seite 20). Durch Aus- und Einschalten lässt sich die Fehlermeldung löschen und die Elektronik wieder einschalten.

Die Hauptsicherung

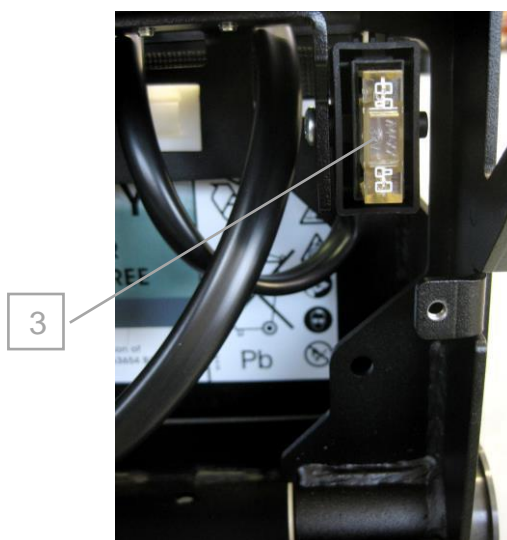
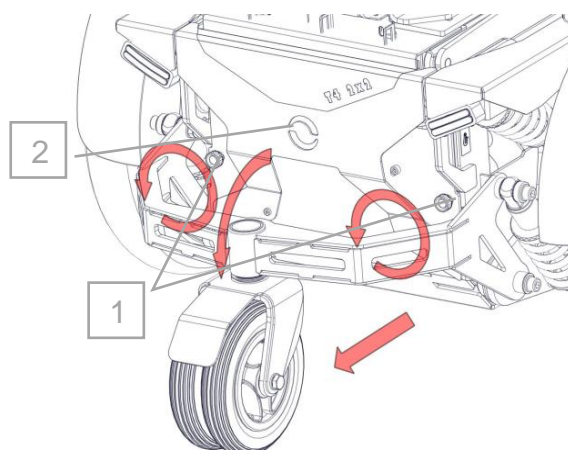
Die gesamte elektrische Anlage des Rollstuhles wird durch eine Hauptsicherung gegen Überlastung geschützt. Die Hauptsicherung ist hinter der Elektronikabdeckung hinten.

HINWEIS



Stellen Sie vor dem Wechsel der Hauptsicherung fest, dass die Fahrelektronik ausgeschaltet ist.

- Rändelschrauben entfernen (1).
- Abschlussdeckel entfernen (2).
- Hauptsicherung auswechseln (3)
- Abschlussdeckel montieren (2)
- Rändelschrauben festziehen (1)



Batterien

Wissenswertes über Gel Batterien

Die Stromversorgung des Fahrzeuges wird von zwei 12V Gel Batterien übernommen. Die Batterien sind wartungsfrei und müssen lediglich regelmäßig geladen werden. Neue Batterien sollten immer vor dem ersten Gebrauch einmal vollständig geladen werden. Wie schnell sich die Batterien entladen, hängt von vielen Faktoren ab, wie Umgebungstemperatur, Beschaffenheit der Straßenoberfläche, Reifendruck, Gewicht des Fahrers, Fahrweise und die Nutzung der Beleuchtung usw.

HINWEIS



Neue Batterien erbringen ihre volle Leistung erst, nachdem sie ca. **10 - 20** Ladezyklen durchlaufen haben.

Batterien laden

Beachten Sie unbedingt die Bedienungsanleitung des Ladegerätes, sowie die Hinweise auf Stirn- und Rückseite des Ladegerätes!



ACHTUNG:

Explosionsgefahr und Gefahr der Zerstörung der Batterien, wenn das falsche Ladegerät verwendet wird!

- Verwenden Sie nur das mit Ihrem Fahrzeug mitgelieferte Ladegerät von Degonda Rehab SA. empfohlen.

Verletzungsgefahr durch Stromschlag und Gefahr der Zerstörung des Ladegeräts, wenn das Ladegerät nass wird!

- Ladegerät vor Nässe schützen!

Verletzungsgefahr durch Kurzschluss und Stromschlag, wenn das Ladegerät beschädigt worden ist!

- Ladegerät nicht verwenden, wenn es auf den Boden gefallen bzw. beschädigt worden ist!

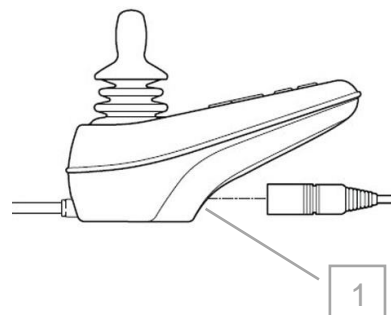
Feuergefahr und Verletzungsgefahr durch Stromschlag, wenn ein beschädigtes Verlängerungskabel benutzt wird!

- Verwenden Sie ein Verlängerungskabel nur, wenn es unbedingt erforderlich ist! Falls Sie eines verwenden müssen, vergewissern Sie sich, dass es in einwandfreiem Zustand ist!
-







Ladebuchse für Ladegerät

Die Ladesteckdose befindet sich an der vorderen Unterseite des Bedienteiles.

- Elektrorollstuhl am Bedienteil ausschalten.
- Ladegerät am Bedienteil anschliessen.
Die Ladebuchse (1) befindet sich an der Unterseite des Bedienteils.
- Ladegerät an das Stromnetz anschliessen und gegebenenfalls einschalten.
- Nach dem Ladevorgang das Ladegerät erst vom Stromnetz trennen, anschliessend die Steckverbindung zum Bedienteil trennen.



Fehlercodes am Ladegerät

Fehlersignal	Fehleranzeige
	<p>Blaues Dauerlicht An Stromversorgung angeschlossen</p>
	<p>Grünes Blinklicht Ladevorgang läuft</p>
	<p>Grünes Dauerlicht Ladevorgang beendet</p>
	<p>Rotes Dauerlicht Warnzeichen Batteriekabel sind falsch gepolt</p>
	<p>Rotes Blinklicht Warnzeichen Batteriefehler</p>
	<p>Rotes Blinklicht Warnzeichen mit Warnsignal Ladevorgang abgebrochen</p>

Batterien austauschen



ACHTUNG:

Verletzungsgefahr, falls die Batterien bei Montage- und Wartungsarbeiten unsachgemäß behandelt werden!

- Die Installation neuer Batterien sollte nur von autorisiertem Fachpersonal ausgeführt werden!
- Warnhinweise auf den Batterien beachten!
- Beachten Sie das hohe Gewicht der Batterien!
- Verwenden Sie nur die in den technischen Daten genannten Batterieausführungen!

Feuer- und Verbrennungsgefahr durch Überbrückung der Batteriepole!

- Batteriepole NICHT mit einem Werkzeug überbrücken!



ACHTUNG:

Verätzungen durch austretende Säure, falls Batterien beschädigt werden!

- Beschmutzte, getränkte Kleidung sofort ausziehen!

Bei Berührung mit der Haut:

- Sofort mit viel Wasser abwaschen!

Nach Augenkontakt:

- Augen sofort unter fließendem Wasser mehrere Minuten spülen; Arzt hinzuziehen!
-

Batterie entfernen



Voraussetzungen:

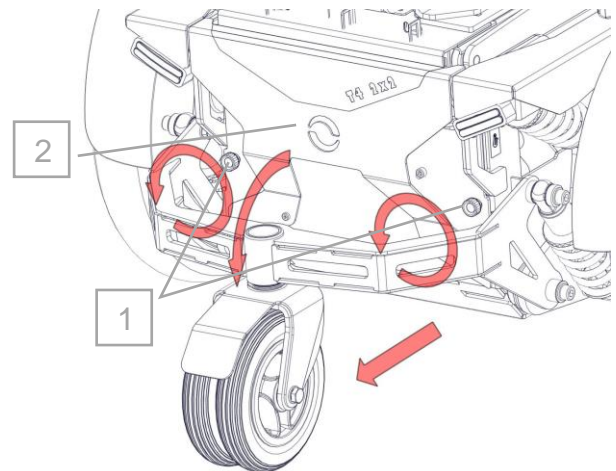
- Inbusschlüssel, Grösse 6
- Schraubenschlüssel, 10mm

HINWEIS

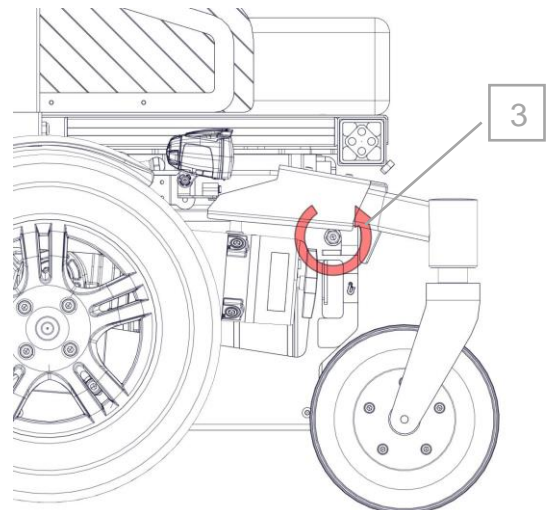


- Vor dem Kippen muss sich der Lift ganz unten befinden. Dann erst den Sitz sachte anheben. Dabei ist immer der Kabelstrang auf Zug und Quetschung zu beobachten.
- Hauptsicherung entfernen vor dem Batteriewechsel.
(Siehe Abschnitt Seite 44 Hauptsicherung)

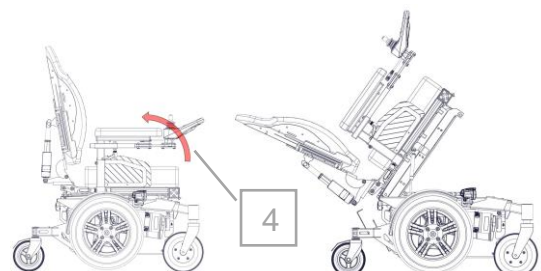
- Rändelschrauben entfernen (1).
- Abschlussdeckel entfernen (2).



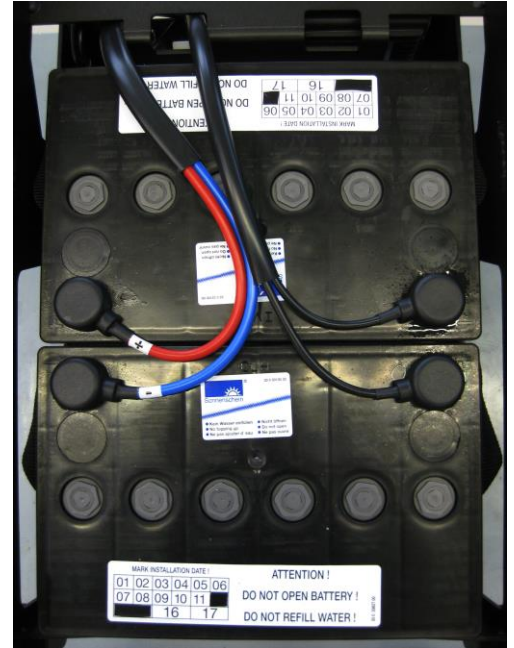
- Mit Inbusschlüssel (3) beidseitig die Schraube entfernen.



- Sitzeinheit Vorsichtig nach hinten kippen (4)



- Isolierschuh des blauen Kabels entfernen (1).
- Mit Inbusschlüssel das blaue Kabel entfernen.
- Isolierschuh des roten Kabels entfernen (3)
- Mit Inbusschlüssel lösen und Schraube entfernen
- Isolierschuh der beiden schwarzen Kabel entfernen.
- Mit Inbusschlüssel lösen und beide Schrauben entfernen.
- Beide Batterien an den Traggurten aus dem Rollstuhlrahmen entnehmen.



Neue Batterien anschliessen

- Stellen Sie die Batterien mit den Batteriepolen zueinander gerichtet in den Rollstuhlrahmen.
- Schliessen Sie die Kabel der Batterien in umgekehrter Reihenfolge zu Abschnitt „Batterien entfernen“ auf Seite 48 an.

Pflege und Wartung



HINWEIS

- Lassen Sie Ihr Fahrzeug einmal im Jahr von einem autorisierten Fachhändler prüfen, damit Fahrsicherheit und Fahrtüchtigkeit erhalten bleiben.
-

Reinigung des Fahrzeuges

Beachten Sie bei der Reinigung des Fahrzeuges folgende Punkte:

- Verwenden Sie lediglich ein feuchtes Tuch und einen sanften Reiniger.
- Verwenden Sie zum Reinigen keine Scheuermittel.
- Setzen Sie die Elektronikbauteile keinem direkten Wasserkontakt aus.
- Verwenden Sie keinen Hochdruckreiniger.

Transport

Verladen des Rollstuhls



ACHTUNG:

Kippgefahr, falls der Rollstuhl mit Fahrer zum Transport verladen wird!

- Falls der Rollstuhl mit Fahrer über eine Rampe verladen werden muss, sollte der Rollstuhl von einer Begleitperson hinter dem Rollstuhl gegen Umkippen gesichert werden!
-

- Fahren oder schieben Sie Ihren Elektrorollstuhl über eine geeignete Rampe in das Transportfahrzeug.

Den Rollstuhl für den Transport sichern

Vergewissern Sie sich vor dem Transport, dass der Antrieb eingekuppelt ist und die Elektronik ausgeschaltet ist. Der Twist T4 entspricht den Anforderungen der Norm ISO 7176-19 bezüglich des Transports in Fahrzeugen.

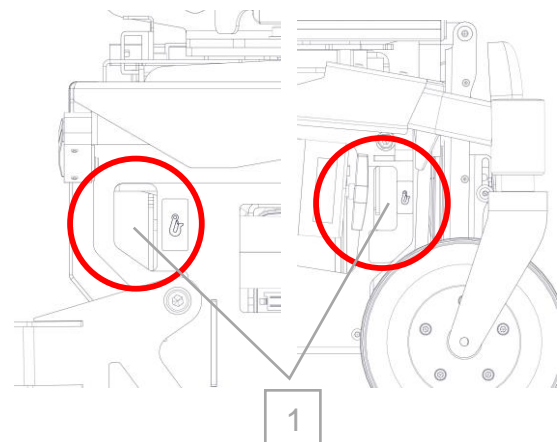
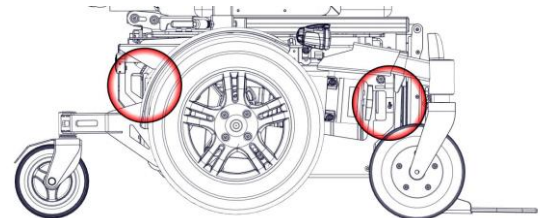


ACHTUNG:

Verletzungsgefahr!

- Falls Sie Ihren Elektrorollstuhl in einem Transportfahrzeug nicht fest verankern können, ist es nicht empfehlenswert, ihn in diesem zu transportieren!
-

- Der Rollstuhl weist vorne und hinten je 2 Fixierungs-Ösen auf, an denen er im Fahrzeug zu befestigen ist (1).
- Es dürfen nur Metall-Haken eingehängt werden!
- Eine zusätzliche Befestigung am Boden des Fahrzeuges ist dringend empfohlen.



Entsorgung

- Degonda-Rehab SA nimmt ausgediente T4-Rollstühle von direkten Besitzern ohne weiteres zurück, um eine umweltfreundliche Entsorgung sicherzustellen. Für Auskünfte wenden Sie sich an Ihren Fachhändler.
- Verbrauchte oder defekte Batterien sind gemäss den geltenden örtlichen Entsorgungsvorschriften umweltgerecht zu entsorgen. Für Auskünfte wenden Sie sich an Ihren Fachhändler.
- Verbrauchte oder defekte Elektronik- Bauteile sind gemäss den geltenden örtlichen Entsorgungsvorschriften umweltgerecht zu entsorgen. Für Auskünfte wenden Sie sich an Ihren Fachhändler.

Gewährleistung / Garantie

Für dieses Produkt übernehmen wir im Rahmen unserer allgemeinen Geschäftsbedingungen die gesetzliche Gewährleistung und gegebenenfalls ausgesprochene bzw. vereinbarte Garantien. Für Gewährleistungs- bzw. Garantieansprüche wenden Sie sich bitte an Ihren Fachhändler.

Voraussetzung für die Anerkennung von Gewährleistungs- bzw. Garantieansprüchen ist in jedem Fall der bestimmungsmässige Gebrauch des Produktes, die Verwendung von Original-Ersatzteilen durch Fachhändler sowie die regelmässige Durchführung von Wartung und Inspektion.

Für Oberflächenbeschädigungen, Bereifung der Räder, Beschädigungen durch gelöste Schrauben oder Muttern sowie ausgeschlagene Befestigungsbohrungen durch häufige Montagearbeiten ist die Garantie ausgeschlossen.

Weiterhin sind Schäden an Antrieb und Elektronik ausgeschlossen, die auf eine unsachgemässe Reinigung mit Dampfstrahlgeräten bzw. absichtliche oder unabsichtliche Wässerung der Komponenten zurückzuführen sind.

Störungen durch Strahlenquellen wie Handys mit grosser Sendeleistung, HiFi-Anlagen und andere starke Störstrahler ausserhalb der Normspezifikationen können nicht in Gewährleistungs- bzw. Garantieansprüchen geltend gemacht werden.



ACHTUNG:

- Nichtbeachtung der Bedienungsanleitung sowie unsachgemäss durchgeführte Wartungsarbeiten als auch insbesondere technische Änderungen und Ergänzungen (Anbauten) ohne Zustimmung führen zum Erlöschen sowohl der Gewährleistungs- und Garantieansprüche als auch der Produkthaftung allgemein.



HINWEIS

- Diese Bedienungsanleitung als Bestandteil des Produktes ist bei einem Benutzer- sowie Besitzerwechsel diesem mitzugeben.

Technische Änderungen im Sinne des Fortschrittes behalten wir uns vor.

Technische Daten

Elektrisches System	Standard	Erweitert
Motor	10km/h 350W	15km/h 350W
Batterien	2x12V/52A	2x12V/66AH
Elektronik (Power Modul)	90A	120A
Hauptsicherung		80A
Beleuchtung LED		24V
Ladegerät		
Ladegerät 24V/10A med 3-pol		24V/10A
Gewicht		
Leergewicht		150 kg
Max. Zuladung		140 kg
Räder Lenkrad		
150x50mm (6“) Doppelrad		pannensicher
180x50mm (7“)		pannensicher
200x50mm (8“)		pannensicher
H-Flex Kompakt mit Steigrad		pannensicher
150x50mm (6“) Doppelrad		(36 psi) max. 2,5 bar
180x50mm (7“)		(36 psi) max. 2,5 bar
200x50mm (8“)		(36 psi) max. 2,5 bar
Räder Antriebsrad		
350x75mm (14x3.5“) Strassenprofil		pannensicher
350x75mm (14x3.5“) Strassenprofil		(36 psi) max. 2,5 bar
350x75mm (14x3.5“) Blockprofil		pannensicher
350x75mm (14x3.5“) Blockprofil		(36 psi) max. 2,5 bar
Stützrad (Anordnung als Doppelrad)		
150mm (6“) Doppelrad		pannensicher

Abmessungen	
Gesamthöhe	110 cm
Gesamtbreite	63 cm
Gesamtlänge mit Beinstützen	116 cm
Gesamtlänge ohne Beinstützen	91 cm
Bodenfreiheit	8.5 cm
Sitzhöhe	40.5/42/43.5/45 cm
Sitzbreite (Standardsitz)	32-59 cm
Sitztiefe (Standardsitz)	34-54 cm
Sitzbreite (Biositz)	20-58 cm
Sitztiefe (Biositz)	26-51 cm
Rückenlehnen höhe	27-50 cm
Sitzwinkel-Bereich	-3°/ 30°
Rückenwinkel-Bereich	80°-135°
Beinstützenwinkel-Bereich	90°-180°
Fahreigenschaften	
Geschwindigkeit	6/10 km/h
Max. kippsichere Steigfähigkeit	18%
Max. überwindbare Hindernishöhe	8 cm
Wenderadius	93 cm
Reichweite gemäss ISO 7176 *	ca. 35 km

* Anmerkung: Die Reichweite eines Elektrorollstuhls hängt stark von externen Faktoren ab, wie Ladezustand der Batterien, Umgebungstemperatur, örtliche Topographie, Beschaffenheit der Straßenoberfläche, Reifendruck, Gewicht des Fahrers, Fahrweise und die Nutzung der Batterien für Beleuchtung, usw.

