



x:panda™



R82[®]

x:pandaTM

Dynamische Rückenlehne

Der x:panda besitzt eine einzigartige dynamische Rückenlehne, die die Energie beim Ausstrecken absorbiert und das Kind wieder in eine aufrechte Sitzhaltung bringt, ohne dabei die Position des Beckens zu beeinträchtigen.



Vielseitig justierbar

Eine Überschneidung der Größen sorgt dafür, dass die Startoption immer das maximale Wachstumspotential in Kombination mit der optimalen individuellen Beinpositionierung bietet.



Wachstum

Die individuelle Größenverstellung von Breite und Tiefe der Sitzfläche und Höhe der Rückenlehne verlängert die Lebensdauer des Sitzes und bietet das umfangreichste Größenspektrum sämtlicher Stühle auf dem Markt.



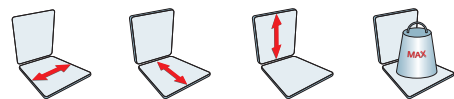
Patentiert!

Der Drehpunkt (Neigung der Rückenlehne) befindet sich in der Nähe der Hüftachse, wodurch die Rückenlehne immer in der richtigen Position gehalten wird und die Scherkräfte minimiert werden.



Der x:panda ist ein in vier Größen erhältlich, vielseitig justierbarer dynamischer Sitz. Die Sitzbreite des X:Panda lässt sich um bis zu 12cm einstellen, die Sitztiefe um bis zu 15cm und der Rücken kann um bis zu 19cm in der Höhe variiert werden.

Die dynamische Rückenlehne gibt schon bei relativ geringem Widerstand nach, wenn sich das Kind ausstreckt und gegen sie drückt. Bei nachlassendem Druck nimmt sie automatisch wieder die gewünschte Sitzposition ein. Sie lässt sich aber auch arretieren, um das Kind füttern zu können. Darüber hinaus kann auch der Winkel der Rückenlehne eingestellt werden, damit das Kind mit einem offenen oder geschlossenen Hüftwinkel positioniert werden kann.



16-46 cm

16-52 cm

27-68 cm

max 80 kg





x:panda™

STANDARDKONFIGURATION - Optionen

Größe

89101xx-01

Erhältlich in 4 Größen
- jede Größe mit 3 Breiten.



Sitzbreite

Jede Größe des x:panda lässt sich leicht auf drei unterschiedliche Breiten einstellen.



Klein



Mittel



Groß

Rückenpolster

Lieferbar in klein, mittel und groß. Muss separat bestellt werden.



Schwarz = 60



Pink = 64
(nicht erhältlich für Größe 4)



Rot = 65



Blau = 66



Grün = 67

Sitzpolster

Lieferbar in klein, mittel und groß. Muss separat bestellt werden.



Schwarz = 60



Pink = 64
(nicht erhältlich für Größe 4)



Rot = 65



Blau = 66



Grün = 67

Sitzpolster ohne Abduktion

Lieferbar in klein, mittel und groß. Muss separat bestellt werden.



Schwarz = 60

R82[®]

Gasfeder

Der Sitz wird in der Standardausführung mit einer feststellbaren dynamischen Gasfeder geliefert. Eine nicht-dynamische Gasfeder ist als Zubehör erhältlich.



Standardausführung



Zubehör

Die Sitzeinheit in Gr.1 und Gr. 2 ist in der Standardausführung mit einer feststellbaren dynamischen 100N Gasdruckfeder ausgestattet.

Die Sitzeinheit in Gr.3 ist in der Standardausführung mit einer feststellbaren dynamischen 150N Gasdruckfeder ausgestattet.

Die Sitzeinheit in Gr.4 ist in der Standardausführung mit einer feststellbaren dynamischen 350N Gasdruckfeder ausgestattet.

Sicherungsverschlüsse

Der Sitz wird in der Standardausführung mit Fix-Lock-Schnallen zur Befestigung diverser Gurte und Westen geliefert.





ZUBEHÖR

Kopfstützen

99xxxx-xx

Sorgen für eine korrekte Position und richtigen Halt.

Nähere Angaben zu Optionen und Abmessungen entnehmen Sie dem Abschnitt „Zubehör“ im hinteren Teil des Katalogs.



Nicht-dynamische

Gasfeder

891100x



Abklappbare Seitenpelotten

839xx-xx

Für zusätzlichen Halt, höhen- und breitenverstellbar.

Nähere Angaben zu Optionen und Abmessungen entnehmen Sie dem Abschnitt „Zubehör“ im hinteren Teil des Katalogs.



Feste Seitenpelotten

8910401-xxx

Sorgen für zusätzlichen Halt; höhen- und breitenverstellbar.

Typ	Abmessungen
1	B: 11 x H: 7 cm
2	B: 10 x H: 10 cm
3	B: 12 x H: 14 cm
4	B: 16 x H: 9 cm
5	B: 16 x H: 15 cm



Westen und Gurte

89113-x

Für zusätzlichen Halt in einer ganzen Reihe von Szenarien.

Nähere Angaben zu Optionen und Abmessungen entnehmen Sie dem Abschnitt „Zubehör“ im hinteren Teil des Katalogs.



Oberarmstütze

8910407-x

Zur Führung des Oberarms. Die Stütze ist in Höhe- und Breite einstellbar.

Größe	Abmessungen
1	H:13½ x W:10 cm
2	H:19 x W:12½ cm



Verbreiterung der Lehne

8910409-45

Nur für Größe 4

Eine Größe



Abdeckplatte

8910406-4

Nur für Größe 4

Größe	Abmessungen
1	H:9 x B:35 cm



Tisch

891072x-x

Nähere Angaben zu Optionen und Abmessungen entnehmen Sie dem Abschnitt „Zubehör“

Größe	Abmessungen
1	B: 60 x L: 52 cm
2	B: 61 x L: 56 cm



Armauflage für den Tisch

8910730

Bietet den Unterarmen Halt.

Eine Größe



Spielzeugstange für den Tisch

8910740

Griffstange passt an dieselbe Stelle.

Eine Größe



Haltegriff für Tisch

8910750

Eine Größe



Schnellverriegelung

8910702-30

Zur schnellen und leichten Justierung der Seitenpelotten.

Nähere Angaben zu Optionen und Abmessungen entnehmen Sie dem Abschnitt „Zubehör“ im hinteren Teil des Katalogs.



Fix-Lock-Schnallen

8910260

Falls oberhalb des Rückens Gurte erforderlich sind.

Eine Größe



Schaumstoff-Rückenplatte

8910406-x

Füllt den Spalt zwischen Sitz und Rückenlehne.

Größe	Abmessungen
1	B: 21 x H: 10 cm
2	B: 25 x H: 10 cm
3	B: 30 x H: 15 cm



Armauflage

891061x

Verstellbar in Höhe und Neigung.

Größe	Abmessungen
1	B: 8 x L: 23 x H: 23 cm
2	B: 8 x L: 26 x H: 28 cm
3	B: 8 x L: 29 x H: 33 cm
4	W:8 x L:37 x H:19 cm
4	W:8 x L:37 x H:29 cm



Sitzkeile

8910405-x

Bieten Halt und sorgen für eine sichere Position.

Größe	Abmessungen
1	B:6xL:16xH:2,5cm
1+2	B:8xL:16xH:2,5cm
1+2+3	B:10xL:16xH:2,5cm
2+3	B:12xL:24,5xH:4cm
3	B:15xL:24,5xH:4cm



Sitzkeile

8910405-x

Bieten Halt und sorgen für eine sichere Position.

Größe	Abmessungen
4	B:13xL:30,5xH:5,5cm
4	B:15,5xL:30,5xH:5,5cm
4	B:19xL:30xH:5,5cm



Aktivitätstisch

89250

Eine Größe



Schutzdach

SN67-9901

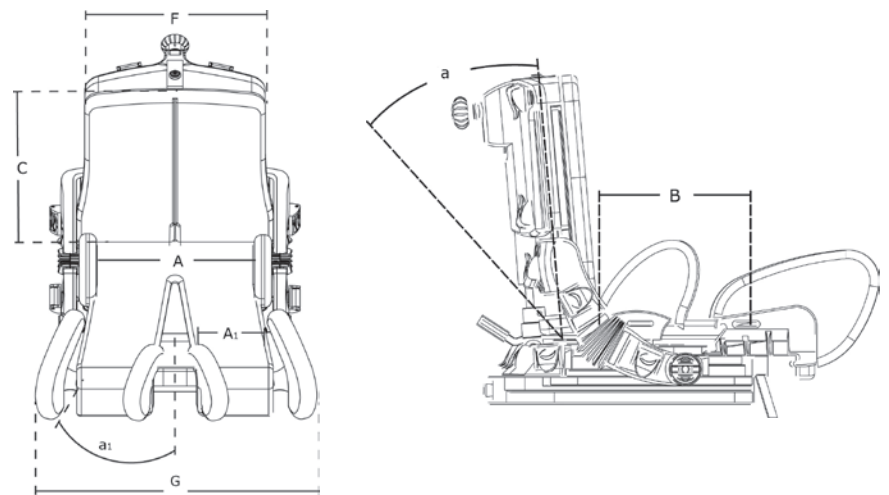
Eine Größe





x:panda™





Abmessungen

	x:panda Größe 1	x:panda Größe 2	x:panda Größe 3	x:panda Größe 4
Sitzbreite (A)	16, 20, 24 cm	20, 24, 28 cm	26, 31, 36 cm	34, 40, 46 cm
Breite, Oberschenkel (A ₁)	7, 9, 11 cm	10, 12, 14 cm	12, 14½, 17 cm	13, 19, 25 cm
Sitztiefe (B)	16-26 cm	22-32 cm	26-39 cm	38-53 cm
Rückenhöhe (C)	27-37 cm	32-42 cm	35-47 cm	49-68 cm
Breite der Rückenlehne, oben (F)	23 cm	28 cm	33 cm	35 +5 cm
Gesamtbreite, beide Beine in maximaler Abduktion (G)	31, 35, 39 cm	38, 42, 46 cm	47, 52, 57 cm	59, 65, 71 cm
Neigung der Rückenlehne (a)	-5° - +30°	-5° - +30°	-5° - +30°	-5° - +30°
Abduktionswinkel, jedes Bein (a ₁)	0° - 15° *	0° - 15°	0° - 15°	0° - 15°
* Größe 1 in der kleinsten Einstellung	0° - 8°	-	-	-
Gewicht, Sitzeinheit	6,5 kg	8,5 kg	11 kg	13 kg
Max. Benutzergewicht	45 kg	50 kg	60 kg	80 kg
Max. Benutzergewicht beim Transport	45 kg	50 kg	57 kg	57 kg